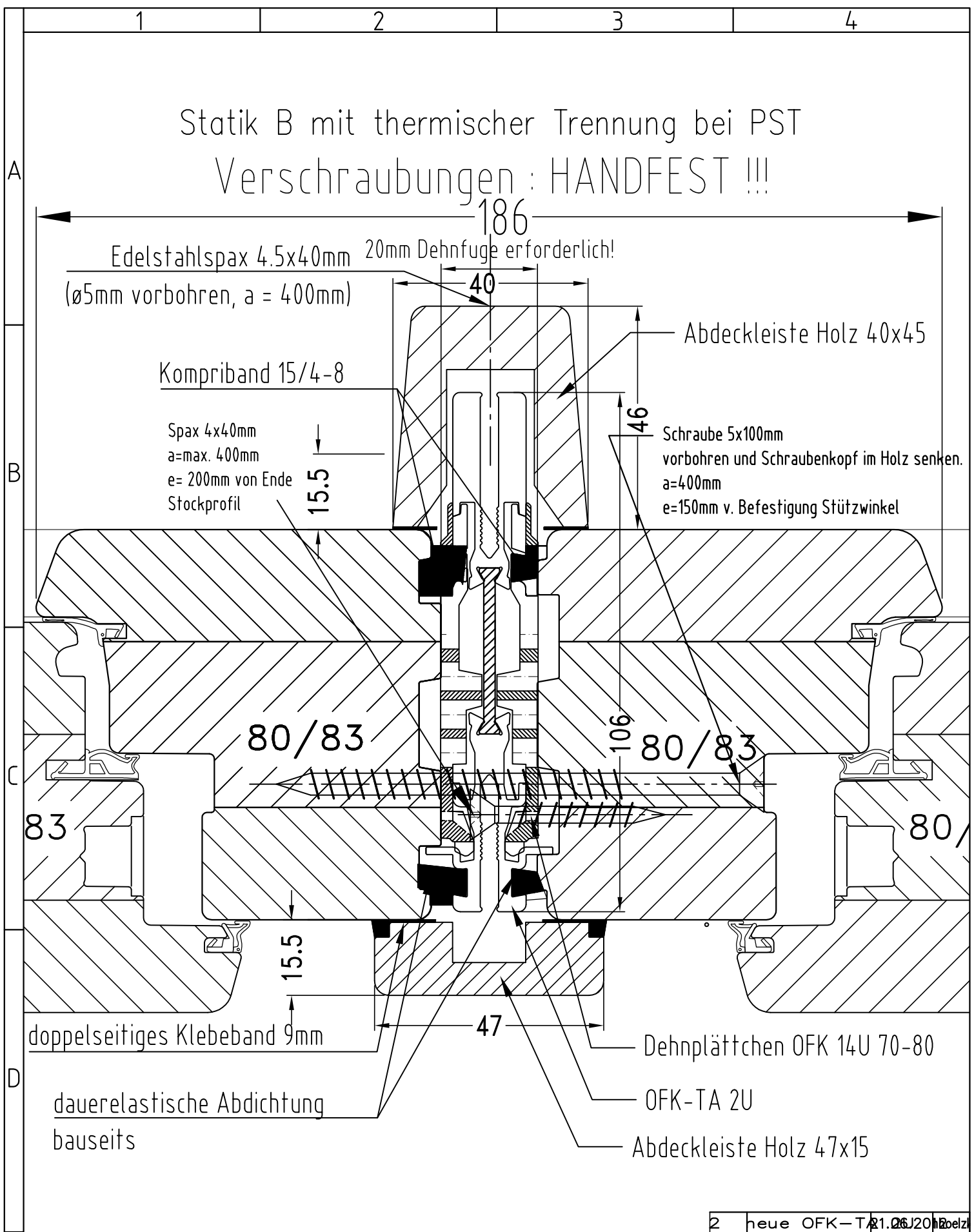



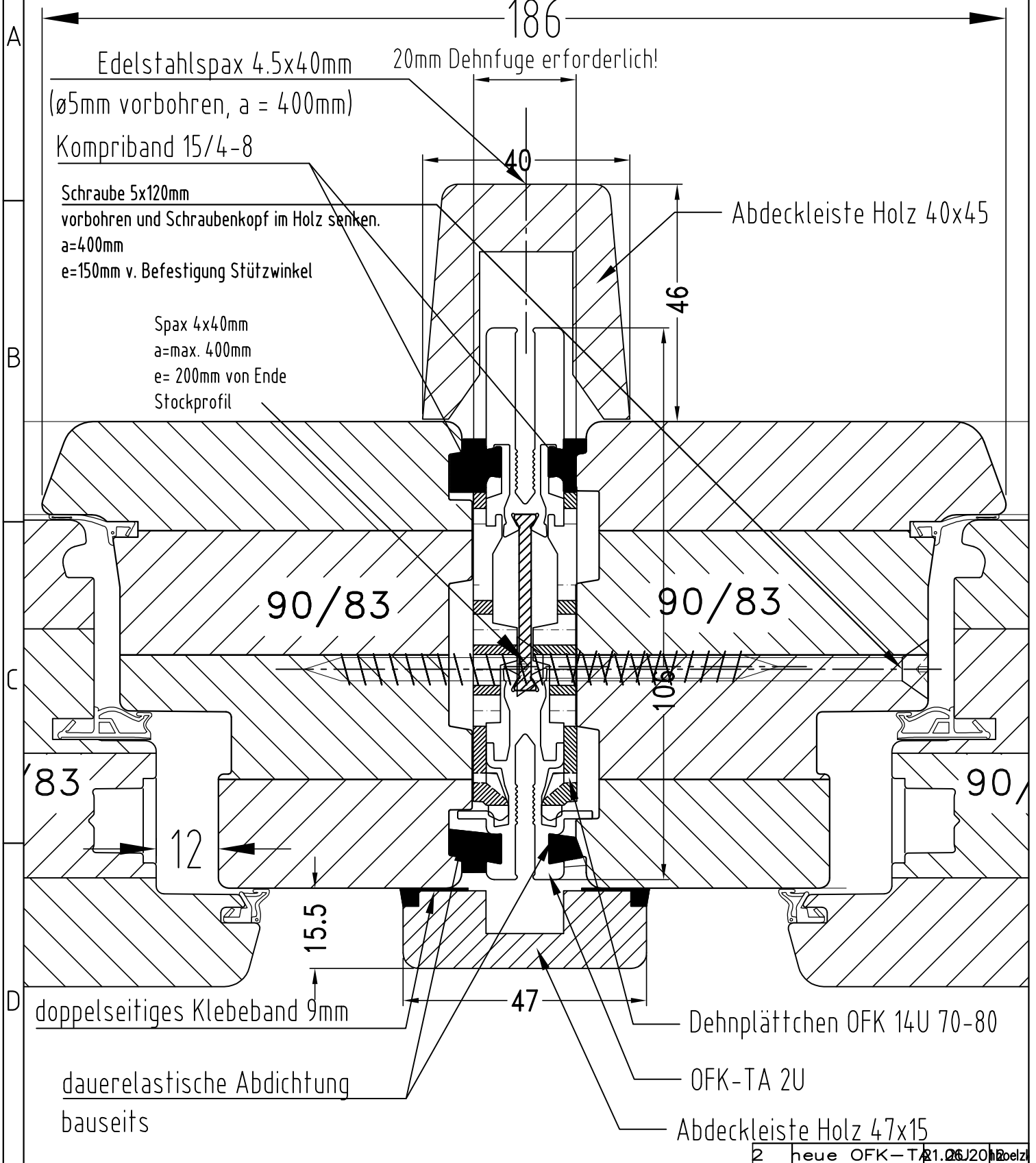
Statik B mit thermischer Trennung bei PST
 Verschraubungen: HANDFEST !!!




2 neue OFK-TA 2U 21.06.2014 Boelz

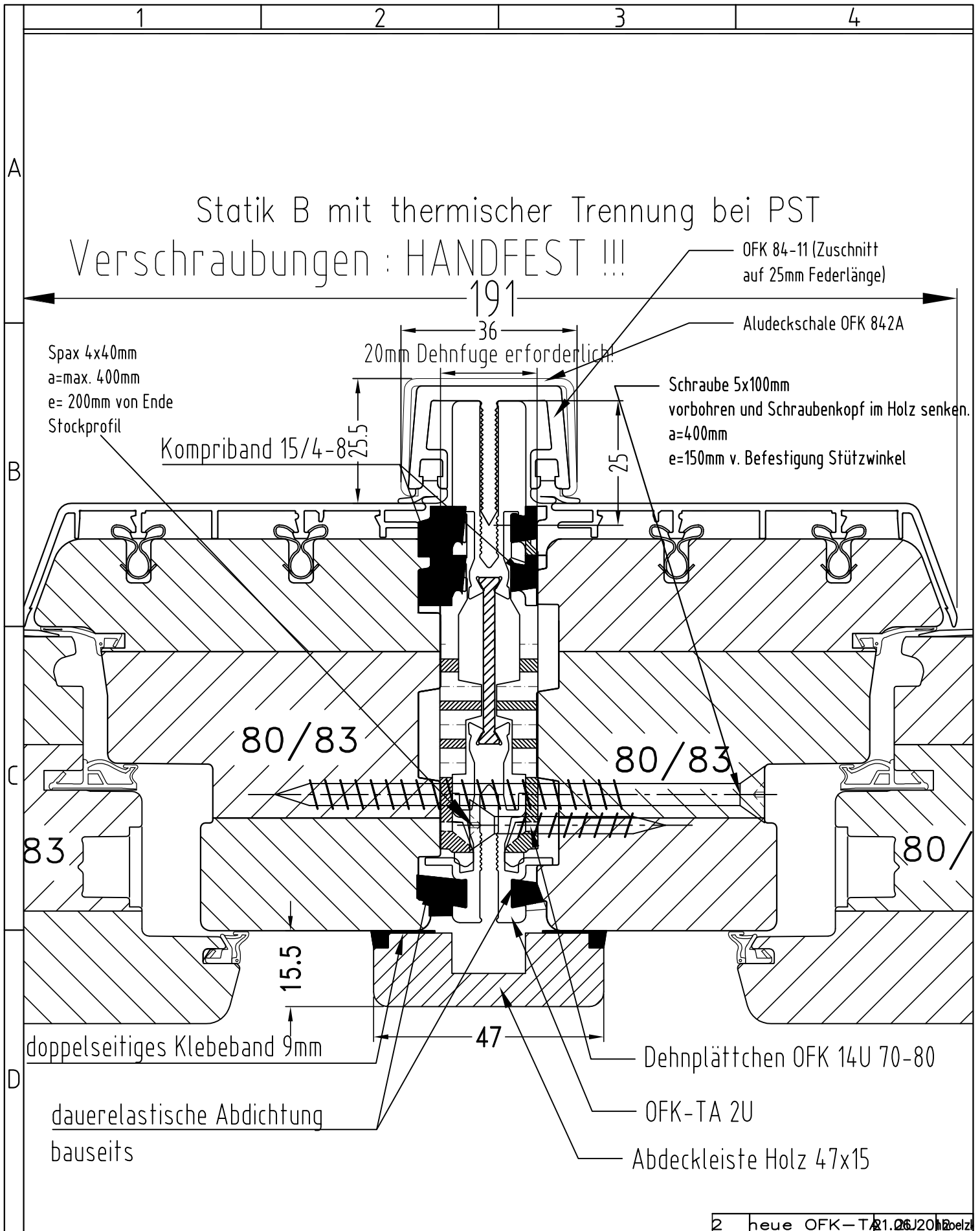
 <p>BAYERWALD® FENSTER + HAUSTÜREN</p>	Zeichnungs-Nr.:		Maßstab: 1:1	Ansicht von: Schnitt waagrecht	
	Auftrags-Nr.:		Statikprofil Typ B, thermisch getrennt bei PST		
	Position:	Menge:	OFK TA 2U		
Hinweis:	Bodenanschluß	Datum	Name	Hofe80	
	Typ: -	Bearb. 10.07.2014	H.H.	EDV Nr. M:\konstruktion\Bayerwald Fenster\Schnitte\Statik\hofe_hafe_statikubersicht.dwg	Bl
Technische Änderungen vorbehalten		Diese Zeichnung darf ohne unsere Genehmigung weder kopiert noch dritten Personen oder Konkurrenzfirmen zugänglich gemacht werden.			

Statik B mit thermischer Trennung bei PST Verschraubungen : HANDFEST !!!




2 neue OFK-TA 2U 21.06.2014 Holz

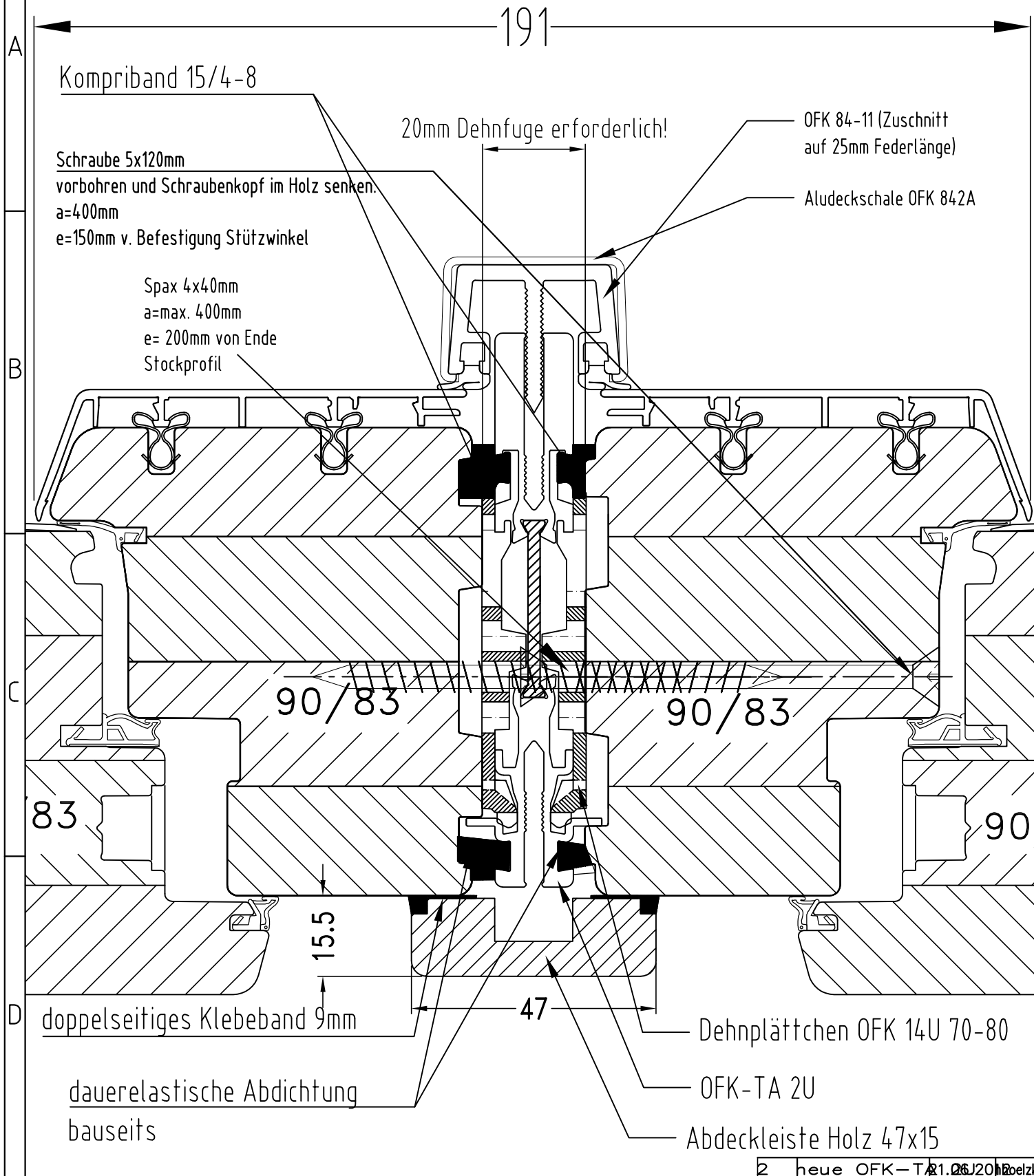
 <p>BAYERWALD® FENSTER + HAUSTÜREN</p>	Zeichnungs-Nr.:		Maßstab: 1:1	Ansicht von: Schnitt waagrecht	
	Auftrags-Nr.:		Statikprofil Typ B, thermisch getrennt bei PST OFK TA 2U Hofe90		
	Position:	Menge:			
Hinweis:	Bodenanschluß	Datum	Name		
	Typ: -	Bearb.	10.07.2014	H.H.	EDV Nr. M:\konstruktion\Bayerwald Fenster\Schnitte\Statik\hofe_hafe_statikübersicht.dwg
Technische Änderungen vorbehalten		Diese Zeichnung darf ohne unsere Genehmigung weder kopiert noch dritten Personen oder Konkurrenzfirmen zugänglich gemacht werden.			




2 neue OFK-TA 2U 21.06.2014 H.H.

	Zeichnungs-Nr.:		Maßstab: 1:1	Ansicht von: Schnitt waagrecht	
	Auftrags-Nr.:		Statikprofil Typ B, thermisch getrennt bei PST		
	Position:	Menge:	OFK TA 2U		
Hinweis:	Bodenanschluß	Datum	Name	Hafe87	
	Typ: -	Bearb.	10.07.2014	H.H.	EDV Nr. M:\konstruktion\Bayerwald Fenster\Schnitte\Statik\hufe_hafe_statikübersicht.dwg
Technische Änderungen vorbehalten		Diese Zeichnung darf ohne unsere Genehmigung weder kopiert noch dritten Personen oder Konkurrenzfirmen zugänglich gemacht werden.			

Statik B mit thermischer Trennung bei PST Verschraubungen : HANDFEST !!!



 <p>BAYERWALD® FENSTER + HAUSTÜREN</p>	Zeichnungs-Nr.:		Maßstab: 1:1	Ansicht von: Schnitt waagrecht	
	Auftrags-Nr.:		Statikprofil Typ B, thermisch getrennt bei PST		
	Position:	Menge:	OFK TA 2U		
Hinweis:	Bodenanschluß	Datum	Name	Hafe97	
	Typ: -	Bearb.	10.07.2014	H.H.	EDV Nr. M:\konstruktion\Bayerwald Fenster\Schnitte\Statik\hufe_hafe_statikübersicht.dwg
Technische Änderungen vorbehalten		Diese Zeichnung darf ohne unsere Genehmigung weder kopiert noch dritten Personen oder Konkurrenzfirmen zugänglich gemacht werden.			