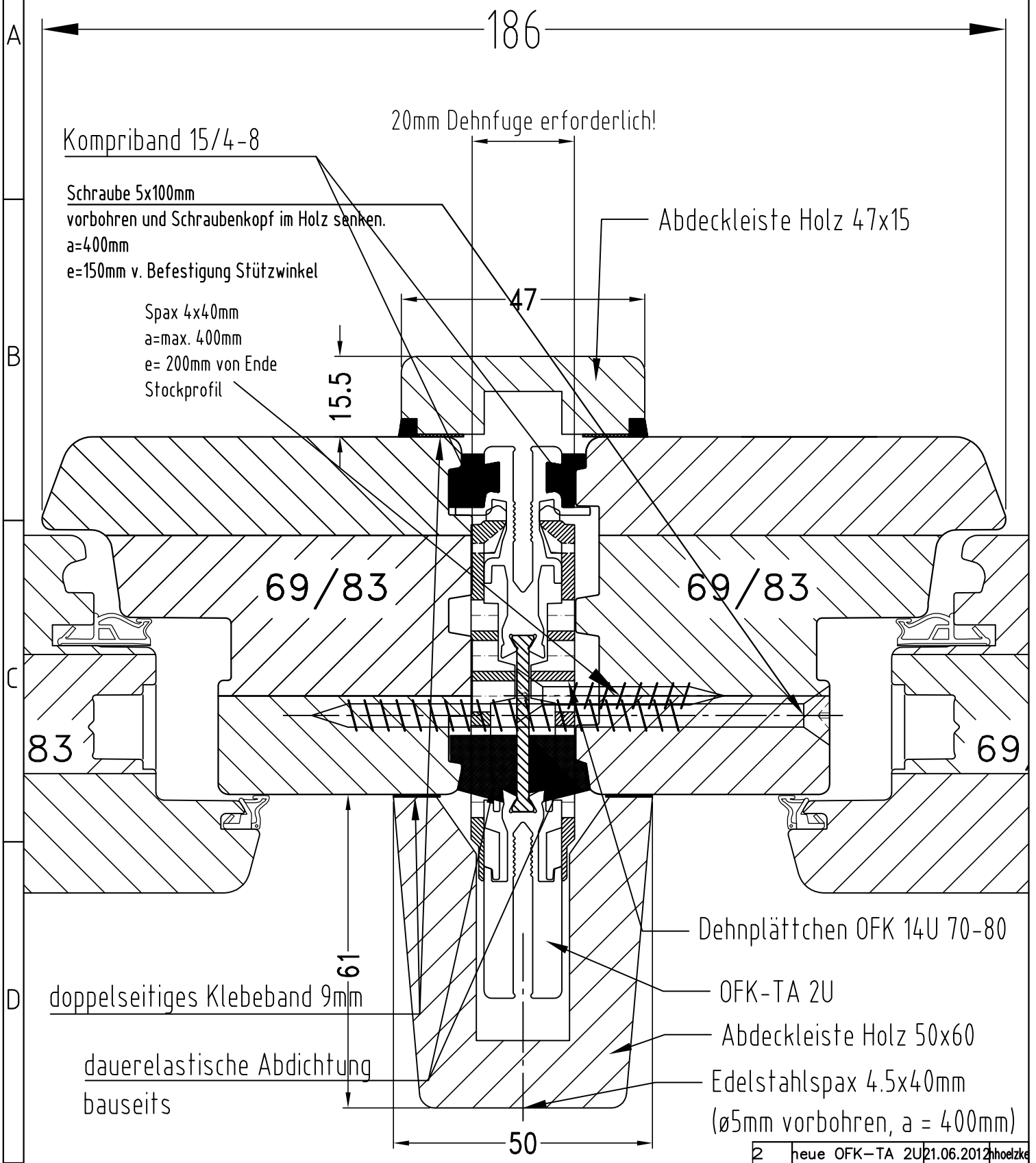



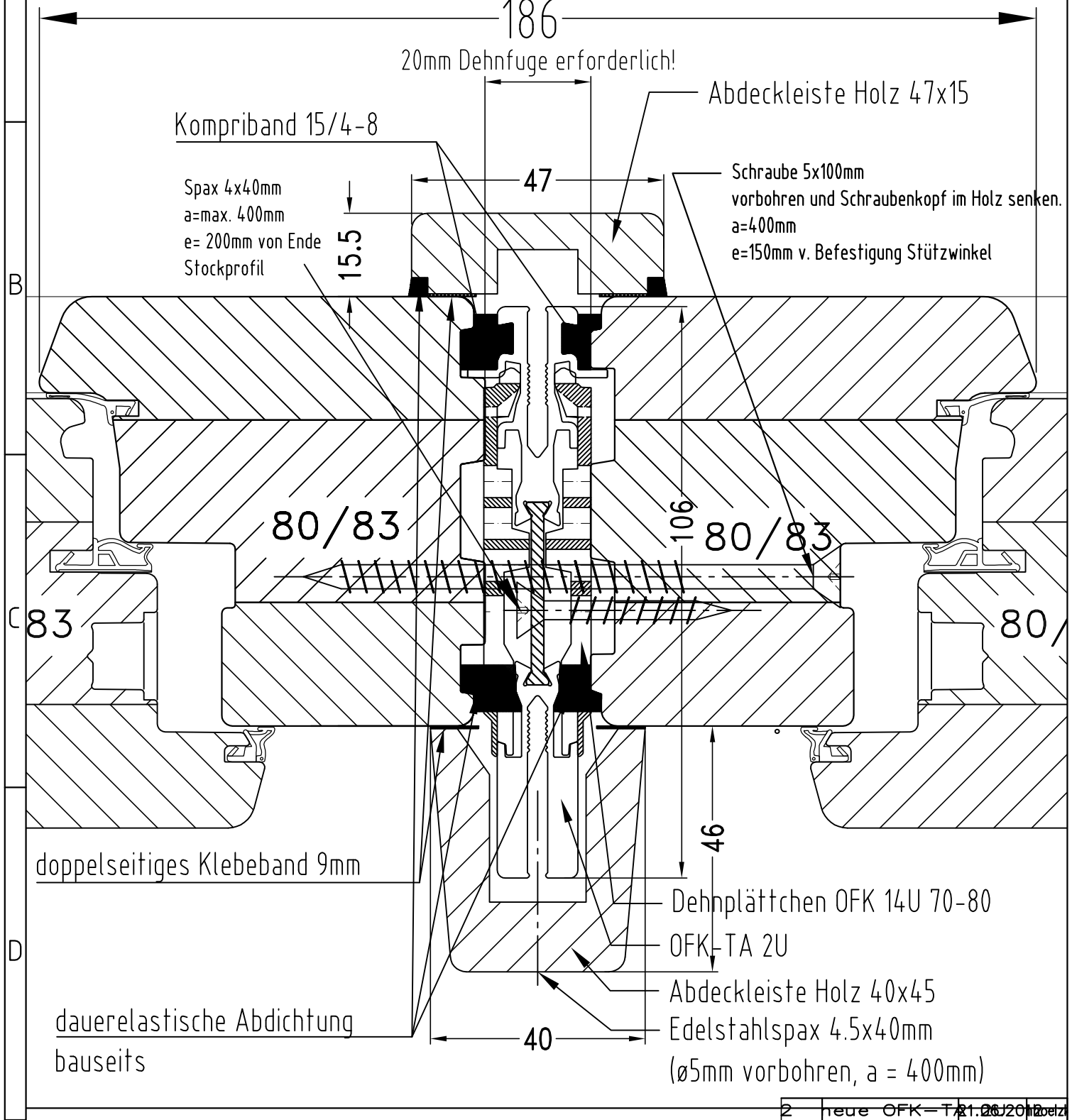
Statik B mit thermischer Trennung  
 Verschraubungen : HANDFEST !!!




2 neue OFK-TA 2U | 21.06.2012 | rhoelzke

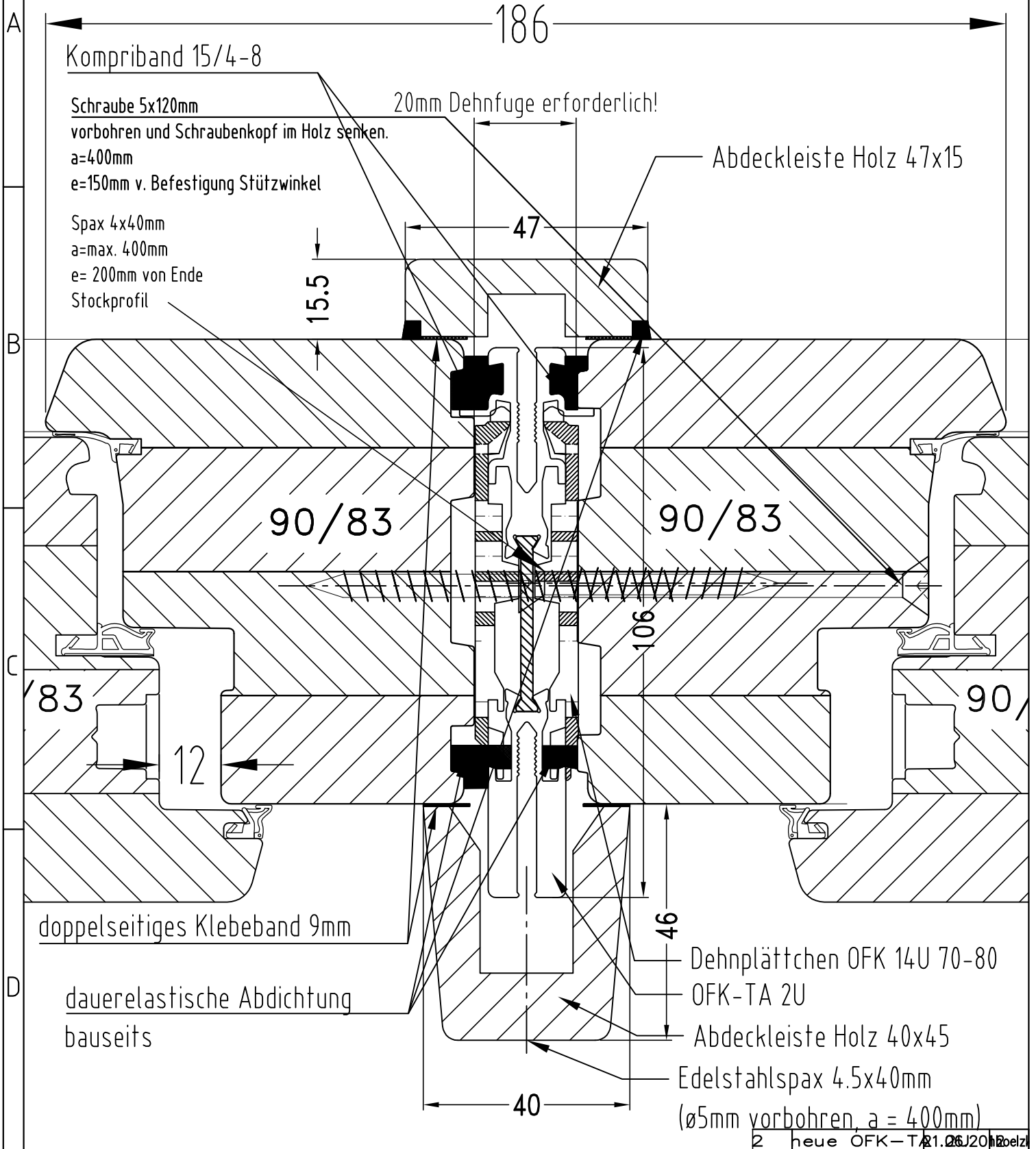
 <p><b>BAYERWALD®</b> FENSTER + HAUSTÜREN</p>	Zeichnungs-Nr.:		Maßstab: 1:1		Ansicht von: Schnitt waagrecht		
	Auftrags-Nr.:		Statikprofil Typ B, thermisch getrennt				
Hinweis:	Position:		Menge:		OFK TA 2U		
	Bodenanschluß		Datum	Name	Hofe69		
	Typ: -	Bearb.	10.07.2014	H.H.	EDV Nr. M:\konstruktion\Bayerwald Fenster\Schnitte\Statik\hofe_hafe_statikubersicht.dwg		
Technische Änderungen vorbehalten			Diese Zeichnung darf ohne unsere Genehmigung weder kopiert noch dritten Personen oder Konkurrenzfirmen zugänglich gemacht werden.				Bl

Statik B mit thermischer Trennung  
 Verschraubungen : HANDFEST !!!




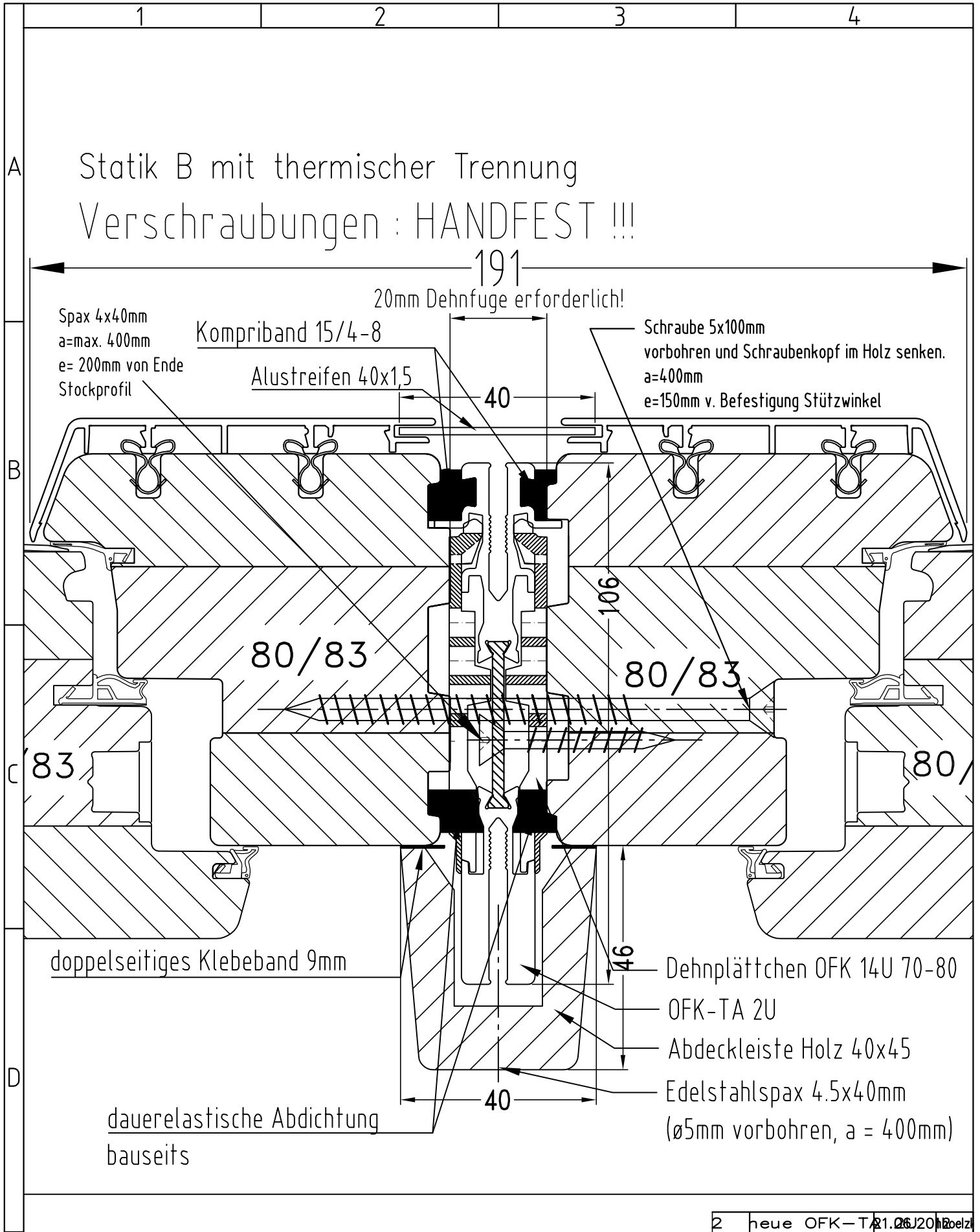
 <p><b>BAYERWALD®</b> FENSTER + HAUSTÜREN</p>	Zeichnungs-Nr.:		Maßstab: 1:1	Ansicht von: Schnitt waagrecht	
	Auftrags-Nr.:		Statikprofil Typ B, thermisch getrennt		
	Position:	Menge:	OFK TA 2U		
Hinweis:	Bodenanschluß	Datum	Name	Hofe80	
	Typ: -	Bearb. 10.07.2014	H.H.	EDV Nr. M:\konstruktion\Bayerwald Fenster\Schnitte\Statik\hofe_hafe_statikübersicht.dwg	Bl
Technische Änderungen vorbehalten		Diese Zeichnung darf ohne unsere Genehmigung weder kopiert noch dritten Personen oder Konkurrenzfirmen zugänglich gemacht werden.			


# Statik B mit thermischer Trennung Verschraubungen : HANDFEST !!!



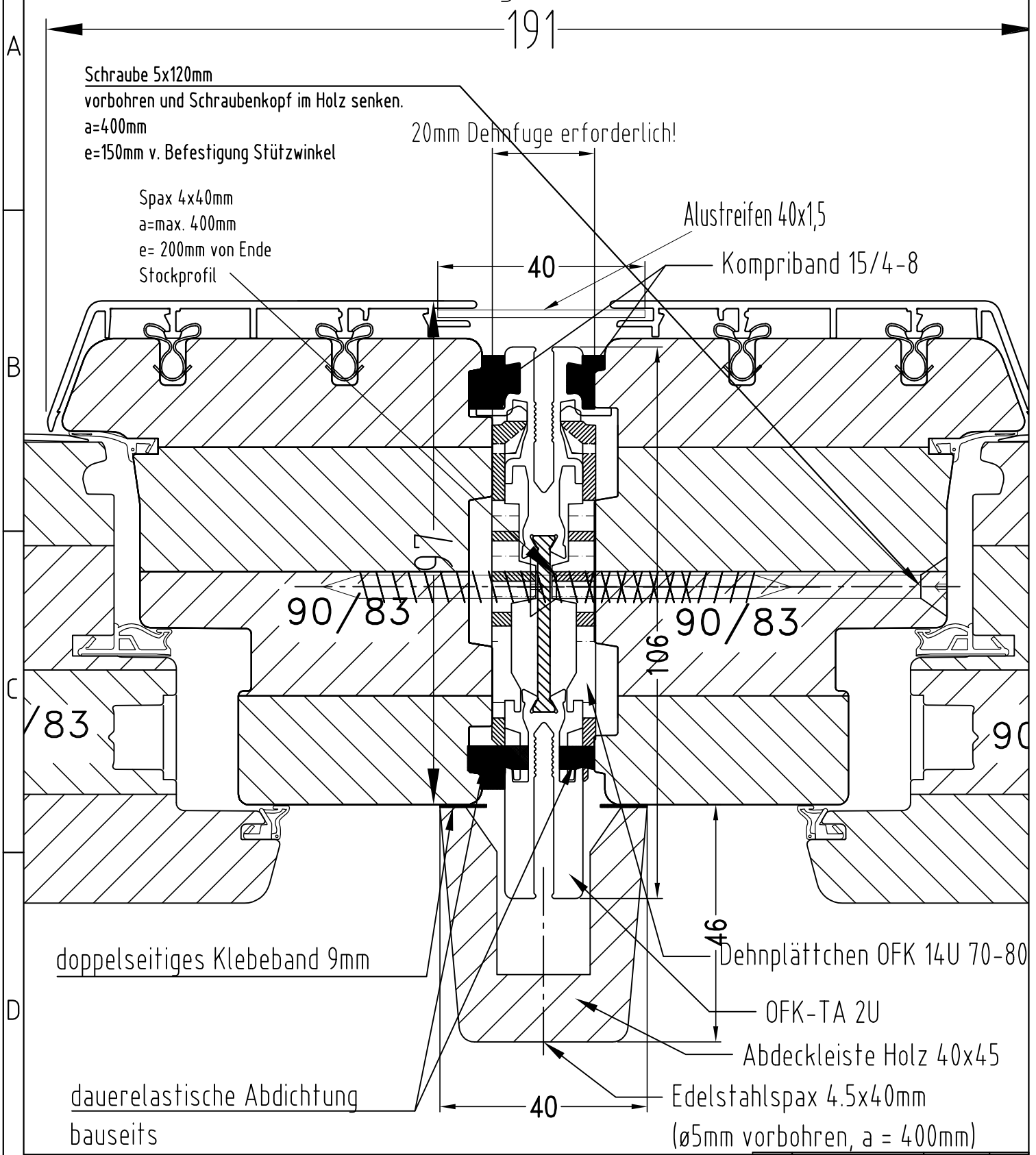
2 neue OFK-TA 21.06.2014 Holz

 <p><b>BAYERWALD®</b> FENSTER + HAUSTÜREN</p>	Zeichnungs-Nr.:		Maßstab: 1:1	Ansicht von: Schnitt waagrecht	
	Auftrags-Nr.:		Statikprofil Typ B, thermisch getrennt		
	Position:	Menge:	OFK TA 2U		
Hinweis:	Bodenanschluß	Datum	Name	Hofe90	
	Typ: -	Bearb. 10.07.2014	H.H.	EDV Nr. M:\konstruktion\Bayerwald Fenster\Schnitte\Statik\hofe_hafe_statikubersicht.dwg	Bl
Technische Änderungen vorbehalten		Diese Zeichnung darf ohne unsere Genehmigung weder kopiert noch dritten Personen oder Konkurrenzfirmen zugänglich gemacht werden.			




 <p><b>BAYERWALD®</b> FENSTER + HAUSTÜREN</p>	Zeichnungs-Nr.:		Maßstab: 1:1	Ansicht von: Schnitt waagrecht	
	Auftrags-Nr.:		Statikprofil Typ B, thermisch getrennt		
	Position:	Menge:	OFK TA 2U		
	Hinweis:			Hafe87	
Bodenanschluß	Datum	Name	EDV Nr. M:\konstruktion\Bayerwald Fenster\Schnitte\Statik\hufe_hafe_statikübersicht.dwg		
Typ: -	Bearb.	10.07.2014	H.H.	Bl	
Technische Änderungen vorbehalten			Diese Zeichnung darf ohne unsere Genehmigung weder kopiert noch dritten Personen oder Konkurrenzfirmen zugänglich gemacht werden.		

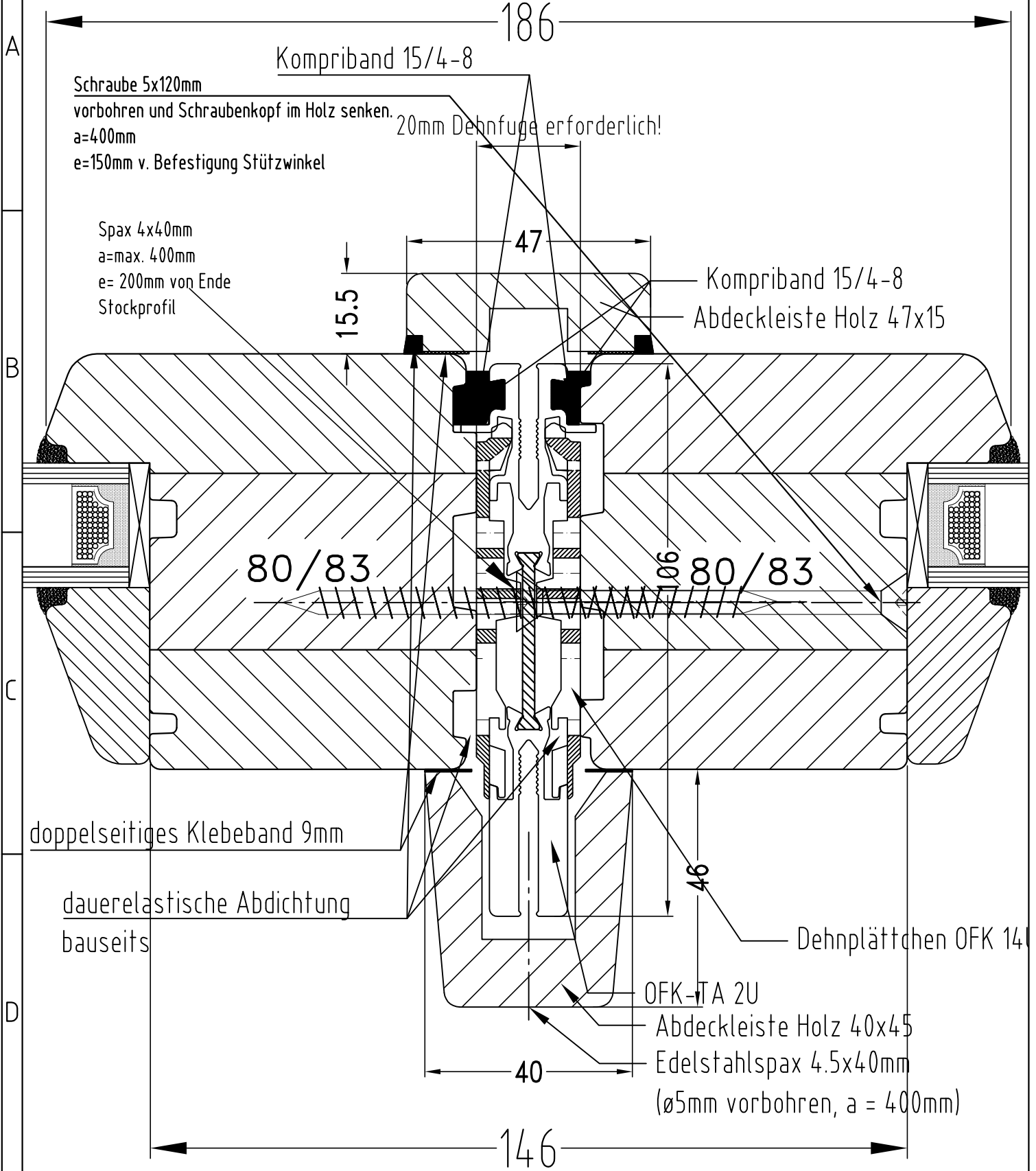
# Statik B mit thermischer Trennung Verschraubungen : HANDFEST !!!




2 neue OFK-TA 2U 21.06.2014 Boelz

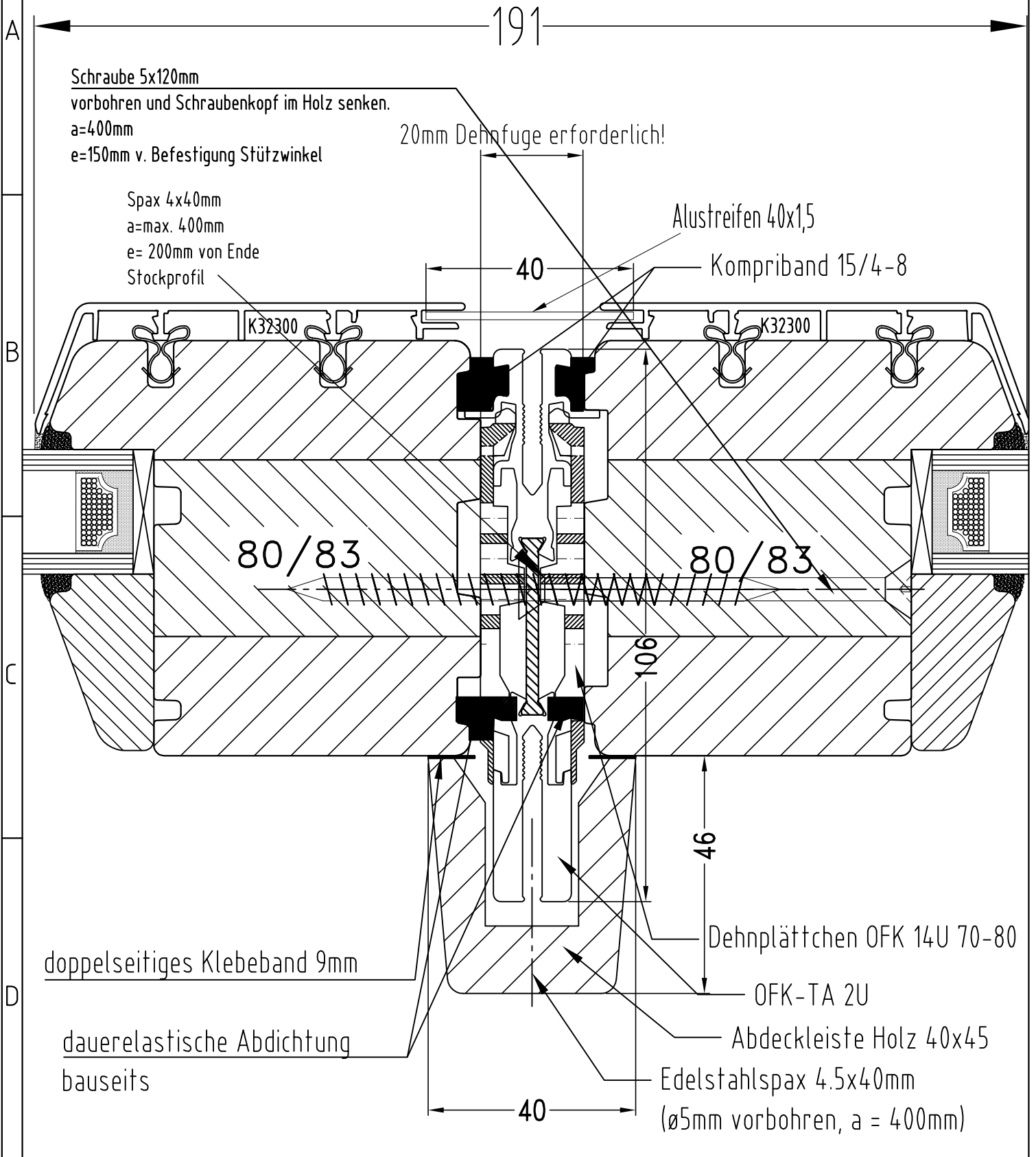
 <p><b>BAYERWALD®</b> FENSTER + HAUSTÜREN</p>	Zeichnungs-Nr.:		Maßstab: 1:1	Ansicht von: Schnitt waagrecht	
	Auftrags-Nr.:		Statikprofil Typ B, thermisch getrennt		
Hinweis:	Position:	Menge:	OFK TA 2U		
	Bodenanschluß	Datum	Hafe97		
	Typ: -	Bearb.	10.07.2014	EDV Nr. M:\Konstruktion\Bayerwald Fenster\Schnitte\Statik\hufe_hafe_statikübersicht.dwg	
Technische Änderungen vorbehalten		Diese Zeichnung darf ohne unsere Genehmigung weder kopiert noch dritten Personen oder Konkurrenzfirmen zugänglich gemacht werden.			


# Statik B mit thermischer Trennung Verschraubungen : HANDFEST !!!



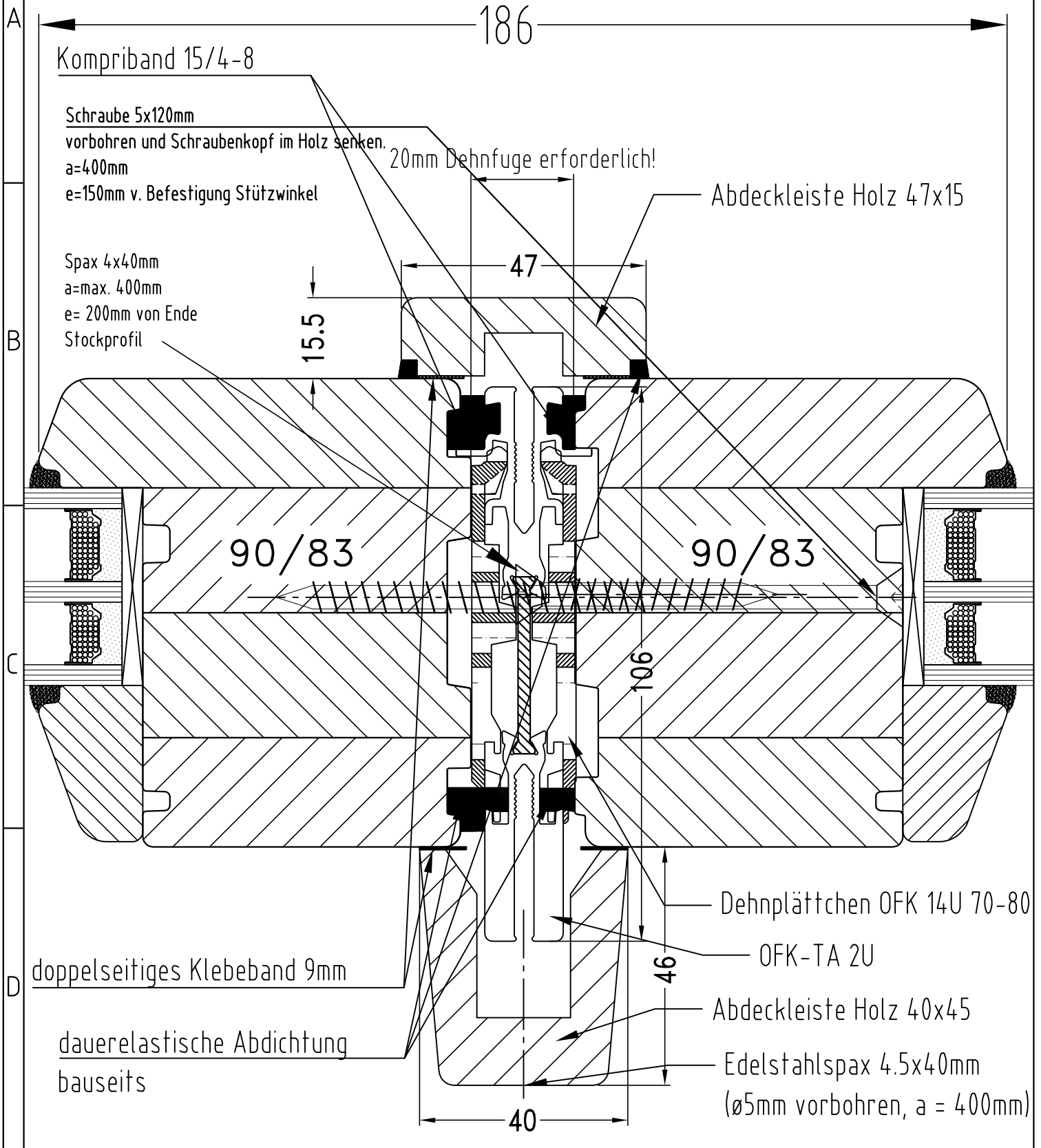
 <p><b>BAYERWALD®</b> FENSTER + HAUSTÜREN</p>	Zeichnungs-Nr.:		Maßstab: 1:1	Ansicht von: Schnitt waagrecht	
	Auftrags-Nr.:		Statik B, therm. getrennt		
	Position:	Menge:	BF/ BF		
Hinweis:	Bodenanschluß	Datum	Name	Hofe80	
	Typ: -	Bearb.	10.07.2014	H.H.	EDV Nr. M:\konstruktion\Bayerwald Fenster\Schnitte\Statik\hofe_hafe_statikübersicht.dwg
Technische Änderungen vorbehalten		Diese Zeichnung darf ohne unsere Genehmigung weder kopiert noch dritten Personen oder Konkurrenzfirmen zugänglich gemacht werden.			


# Statik B mit thermischer Trennung Verschraubungen: HANDFEST !!!



 <p><b>BAYERWALD®</b> FENSTER + HAUSTÜREN</p>	Zeichnungs-Nr.:		Maßstab: 1:1	Ansicht von: Schnitt waagrecht	
	Auftrags-Nr.:		Statik B, therm. getrennt		
Hinweis:	Position:	Menge:		BF/ BF	
	Bodenanschluß	Datum	Name	Hafe87	
	Typ: -	Bearb.	10.07.2014	H.H.	EDV Nr. M:\konstruktion\Bayerwald Fenster\Schnitte\Statik\hufe_hafe_statikübersicht.dwg
Technische Änderungen vorbehalten			Diese Zeichnung darf ohne unsere Genehmigung weder kopiert noch dritten Personen oder Konkurrenzfirmen zugänglich gemacht werden.		

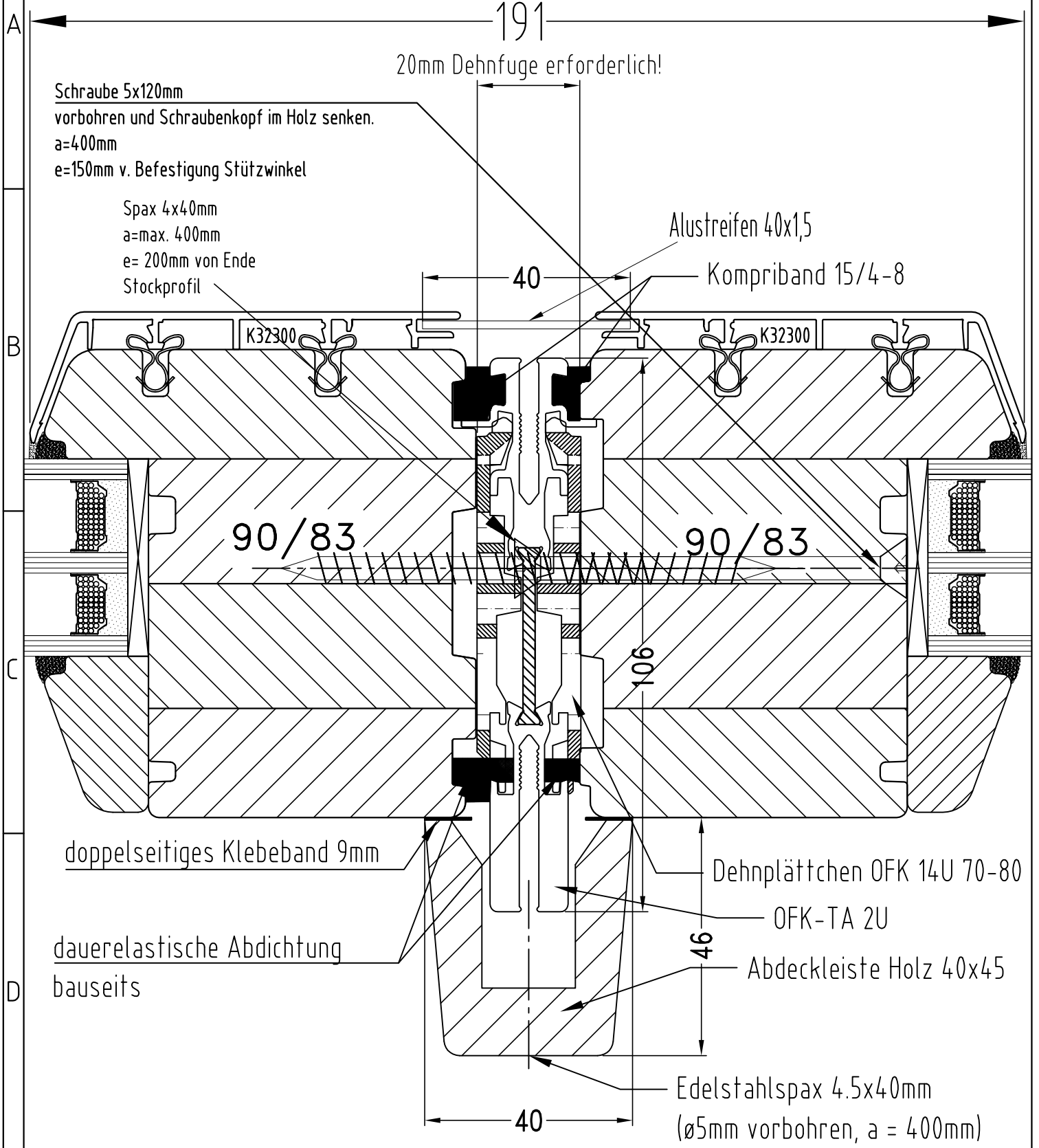
# Statik B mit thermischer Trennung Verschraubungen : HANDFEST !!!



 <p><b>BAYERWALD®</b> FENSTER + HAUSTÜREN</p>	Zeichnungs-Nr.:		Maßstab: 1:1	Ansicht von: Schnitt waagrecht		
	Auftrags-Nr.:		Statik B, therm. getrennt			
Hinweis:	Position:	Menge:		BF/ BF		
	Bodenanschluß	Datum	Name	Hofe90		
	Typ: -	Bearb.	10.07.2014	H.H.	EDV Nr. M:\konstruktion\Bayerwald Fenster\Schnitte\Statik\hofe_hafe_statikubersicht.dwg	
Technische Änderungen vorbehalten		Diese Zeichnung darf ohne unsere Genehmigung weder kopiert noch dritten Personen oder Konkurrenzfirmen zugänglich gemacht werden.				Bl



# Statik B mit thermischer Trennung Verschraubungen : HANDFEST !!!



	Zeichnungs-Nr.:		Maßstab: 1:1	Ansicht von: Schnitt waagrecht	
	Auftrags-Nr.:		Statik B, therm. getrennt		
Hinweis:	Position:	Menge:		BF/ BF	
	Bodenanschluß	Datum	Name		
	Typ: -	Bearb.	10.07.2014	H.H.	
Technische Änderungen vorbehalten			Diese Zeichnung darf ohne unsere Genehmigung weder kopiert noch dritten Personen oder Konkurrenzfirmen zugänglich gemacht werden.		
			EDV Nr. M:\konstruktion\Bayerwald Fenster\Schnitte\Statik\hufe_hafe_statikübersicht.dwg	Bl	