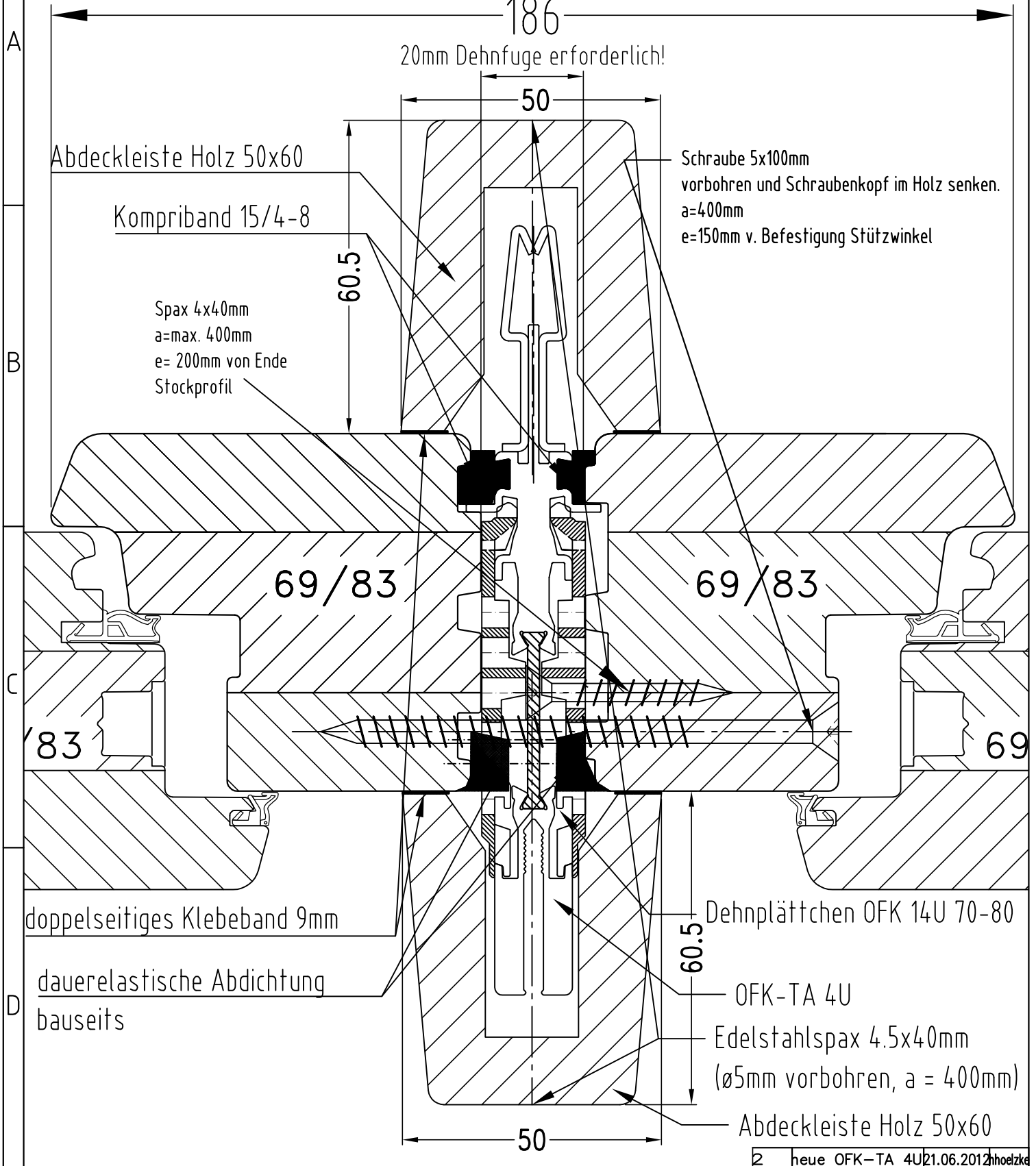

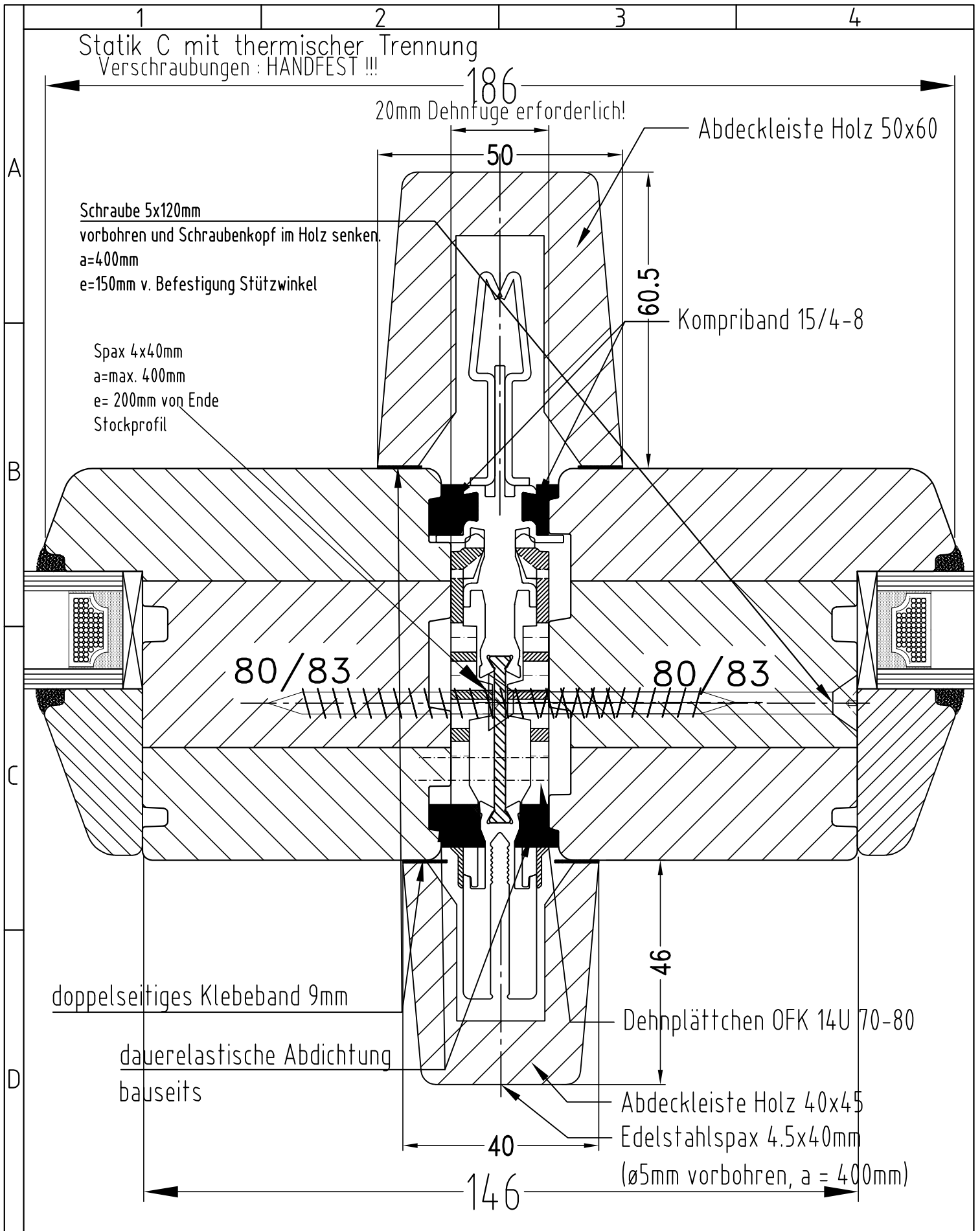



Statik C mit thermischer Trennung  
 Verschraubungen : HANDFEST !!!



 <p><b>BAYERWALD®</b> FENSTER + HAUSTÜREN</p>	Zeichnungs-Nr.:		Maßstab: 1:1		Ansicht von: Schnitt waagrecht	
	Auftrags-Nr.:		Statikprofil Typ C, thermisch getrennt			
Hinweis:	Position:		Menge:		OFK TA 4U	
	Bodenanschluß		Datum		Hofe69	
	Typ: -		Bearb. 10.07.2014		H.H.	
Technische Änderungen vorbehalten			Diese Zeichnung darf ohne unsere Genehmigung weder kopiert noch dritten Personen oder Konkurrenzfirmen zugänglich gemacht werden.			EDV Nr. M:\konstruktion\Bayerwald Fenster\Schnitte\Statik\hofe hafe_statikübersicht.dwg



 <p><b>BAYERWALD®</b> FENSTER + HAUSTÜREN</p>	Zeichnungs-Nr.:		Maßstab: 1:1	Ansicht von: Schnitt waagrecht		
	Auftrags-Nr.:		Statik C, therm. getrennt			
	Position:	Menge:	BF/ BF			
Hinweis:	Bodenanschluß	Datum	Name	Hofe80		
	Typ: -	Bearb. 10.07.2014	H.H.	EDV Nr. M:\konstruktion\Bayerwald Fenster\Schnitte\Statik\hofe_hafe_statikübersicht.dwg		
Technische Änderungen vorbehalten		Diese Zeichnung darf ohne unsere Genehmigung weder kopiert noch dritten Personen oder Konkurrenzfirmen zugänglich gemacht werden.				Bl

Statik C mit thermischer Trennung  
 Verschraubungen : HANDFEST !!!

A

B

C

D

186  
 20mm Dehnfuge erforderlich!

50

Abdeckleiste Holz 50x60

Kompriband 15/4-8

60.5

Schraube 5x100mm

vorbohren und Schraubenkopf im Holz senken.

a=400mm

e=150mm v. Befestigung Stützwinkel

Spax 4x40mm

a=max. 400mm

e= 200mm von Ende

Stockprofil

80/83

148

80/83

83

80/

46

Dehnplättchen OFK 14U 70-80

OFK-TA 4U

Abdeckleiste Holz 40x45

Edelstahlspax 4.5x40mm

(ø5mm vorbohren, a = 400mm)

doppelseitiges Klebeband 9mm

dauerelastische Abdichtung  
 bauseits

40

2 neue OFK-TA 4U 2012 Holz

**BAYERWALD®**  
 FENSTER + HAUSTÜREN

Zeichnungs-Nr.:

Maßstab: 1:1

Ansicht von: Schnitt waagrecht

Auftrags-Nr.:

Statikprofil Typ C, thermisch getrennt

Position:

Menge:

OFK TA 4U

Hofe80

Hinweis:

Bodenanschluß

Datum

Name

Typ: -

Bearb.

10.07.2014

H.H.

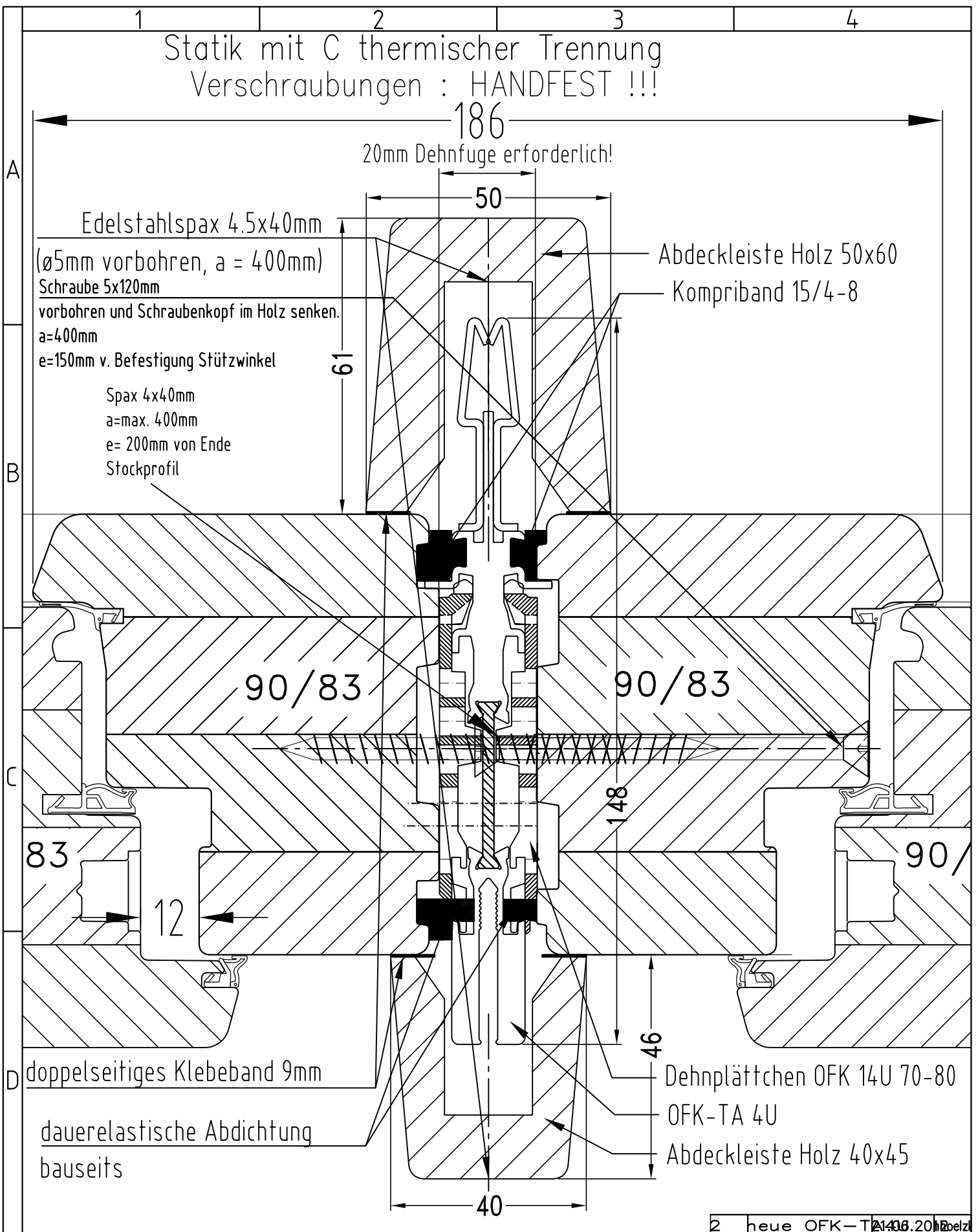
EDV Nr. M:\konstruktion\Bayerwald Fenster\Schnitte\Statik\hofe\_hafe\_statikübersicht.dwg

Bl


Technische Änderungen vorbehalten

Diese Zeichnung darf ohne unsere Genehmigung weder kopiert noch dritten Personen oder Konkurrenzfirmen zugänglich gemacht werden.

Statik mit C thermischer Trennung  
 Verschraubungen : HANDFEST !!!



2 neue OFK-TA 4U 21.06.2014 Boelz

 <p><b>BAYERWALD®</b> FENSTER + HAUSTÜREN</p>	Zeichnungs-Nr.:		Maßstab: 1:1	Ansicht von: Schnitt waagrecht	
	Auftrags-Nr.:		Statikprofil Typ C, thermisch getrennt		
Hinweis:	Position:	Menge:	OFK TA 4U		
	Bodenanschluß	Datum	Hofe90		
	Typ: -	Bearb.	10.07.2014	H.H.	
EDV Nr. M:\konstruktion\Bayerwald Fenster\Schnitte\Statik\hofe_hafe_statikubersicht.dwg					Bl
Technische Änderungen vorbehalten		Diese Zeichnung darf ohne unsere Genehmigung weder kopiert noch dritten Personen oder Konkurrenzfirmen zugänglich gemacht werden.			

1 2 3 4

Statik C mit thermischer Trennung  
 Verschraubungen : HANDFEST !!!

A

191  
 20mm Dehnfuge erforderlich!

Schraube 5x100mm  
 vorbohren und Schraubenkopf im Holz senken.  
 a=400mm  
 e=150mm v. Befestigung Stützwinkel

Spax 4x40mm  
 a=max. 400mm  
 e= 200mm von Ende  
 Stockprofil

Alu-Deckleiste  
 OFK 134 2A

Deckleiste außen  
 OFK 134-11, Zapfen um 35mm  
 zuschneiden

Kompriband 15/4-8

B

C

D

80/83

80/83

83

80/

148

46

Dehnplättchen OFK 14U 70-80

OFK-TA 4U

Abdeckleiste Holz 40x45

Edelstahlspx 4.5x40mm

(ø5mm vorbohren, a = 400mm)

40

dauerelastische Abdichtung  
 bauseits

2 neue OFK-TA 4U 21.06.2014 Holz

**BAYERWALD®**  
 FENSTER + HAUSTÜREN

Zeichnungs-Nr.:

Maßstab: 1:1

Ansicht von: Schnitt waagrecht

Auftrags-Nr.:

Statikprofil Typ C, thermisch getrennt

Position:

Menge:

OFK TA 4U

Hafe87

Hinweis:

Bodenanschluß

Datum

Name

Typ: -

Bearb.

10.07.2014

H.H.

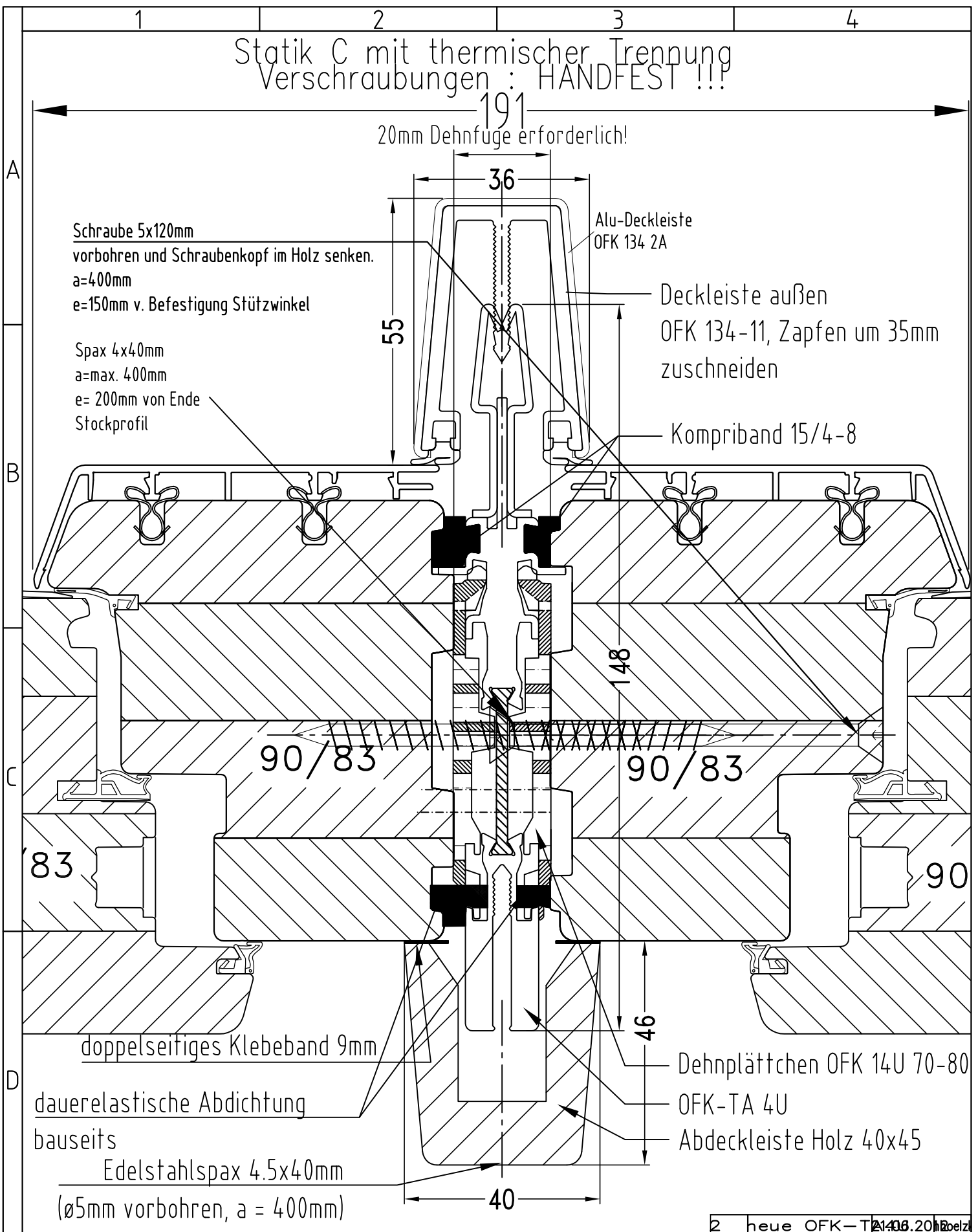
EDV Nr. M:\konstruktion\Bayerwald Fenster\Schnitte\Statik\hofe\_hafe\_statikübersicht.dwg


Bl

Technische Änderungen vorbehalten

Diese Zeichnung darf ohne unsere Genehmigung weder kopiert noch dritten Personen oder Konkurrenzfirmen zugänglich gemacht werden.

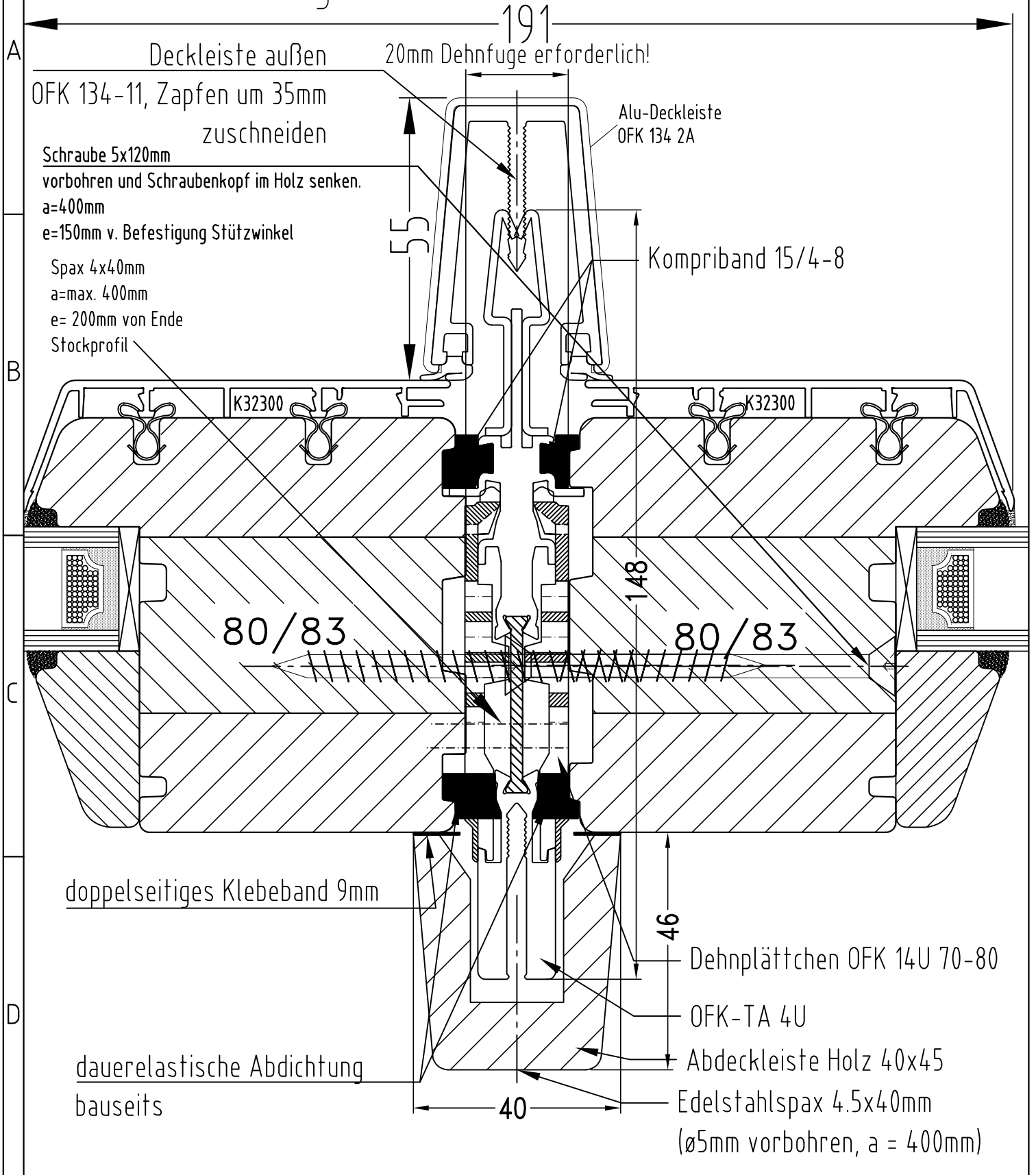
Statik C mit thermischer Trennung  
 Verschraubungen : HANDFEST !!!




 <p><b>BAYERWALD®</b> FENSTER + HAUSTÜREN</p>	Zeichnungs-Nr.:		Maßstab: 1:1	Ansicht von: Schnitt waagrecht	
	Auftrags-Nr.:		Statikprofil Typ C, thermisch getrennt		
	Position:	Menge:	OFK TA 4U		
Hinweis:	Bodenanschluß	Datum	Name	Hafe97	
	Typ: -	Bearb. 10.07.2014	H.H.	EDV Nr. M:\konstruktion\Bayerwald Fenster\Schnitte\Statik\hufe_hafe_statikübersicht.dwg	Bl
Technische Änderungen vorbehalten			Diese Zeichnung darf ohne unsere Genehmigung weder kopiert noch dritten Personen oder Konkurrenzfirmen zugänglich gemacht werden.		



Statik C mit thermischer Trennung  
 Verschraubungen : HANDFEST !!!



 <p><b>BAYERWALD®</b> FENSTER + HAUSTÜREN</p>	Zeichnungs-Nr.:		Maßstab: 1:1		Ansicht von: Schnitt waagrecht	
	Auftrags-Nr.:		Statik C, therm. getrennt			
Hinweis:	Position:		Menge:		BF/ BF	
	Bodenanschluß		Datum		Hafe87	
	Typ: -		Bearb. 10.07.2014		EDV Nr. M:\konstruktion\Bayerwald Fenster\Schnitte\Statik\hufe_hafe_statikubersicht.dwg	
Name		H.H.		Bl		
Technische Änderungen vorbehalten			Diese Zeichnung darf ohne unsere Genehmigung weder kopiert noch dritten Personen oder Konkurrenzfirmen zugänglich gemacht werden.			

Statik mit C thermischer Trennung

186  
 Verschraubungen : HANDFEST !!!  
 20mm Dehnfuge erforderlich!

A

Edelstahlspax 4.5x40mm  
 (ø5mm vorbohren, a = 400mm)

Abdeckleiste Holz 50x60  
 Kompriband 15/4-8

Schraube 5x120mm  
 vorbohren und Schraubenkopf im Holz senken.  
 a=400mm  
 e=150mm v. Befestigung Stützwinkel

61

B

Spax 4x40mm  
 a=max. 400mm  
 e= 200mm von Ende  
 Stockprofil

C

90/83

90/83

D

doppelseitiges Klebeband 9mm  
 dauerelastische Abdichtung  
 bauseits

148

46

Dehnplättchen OFK 14U 70-80  
 OFK-TA 4U  
 Abdeckleiste Holz 40x45

40

**BAYERWALD**<sup>®</sup>  
 FENSTER + HAUSTÜREN

Zeichnungs-Nr.:

Maßstab: 1:1

Ansicht von: Schnitt waagrecht

Auftrags-Nr.:

Statik C, therm. getrennt

Position:

Menge:

BF/ BF

Hofe90

Hinweis:

Bodenanschluß

Datum

Name

Typ: -

Bearb.

10.07.2014

H.H.

EDV Nr. M:\konstruktion\Bayerwald Fenster\Schnitte\Statik\hofe\_hafe\_statikubersicht.dwg

Bl

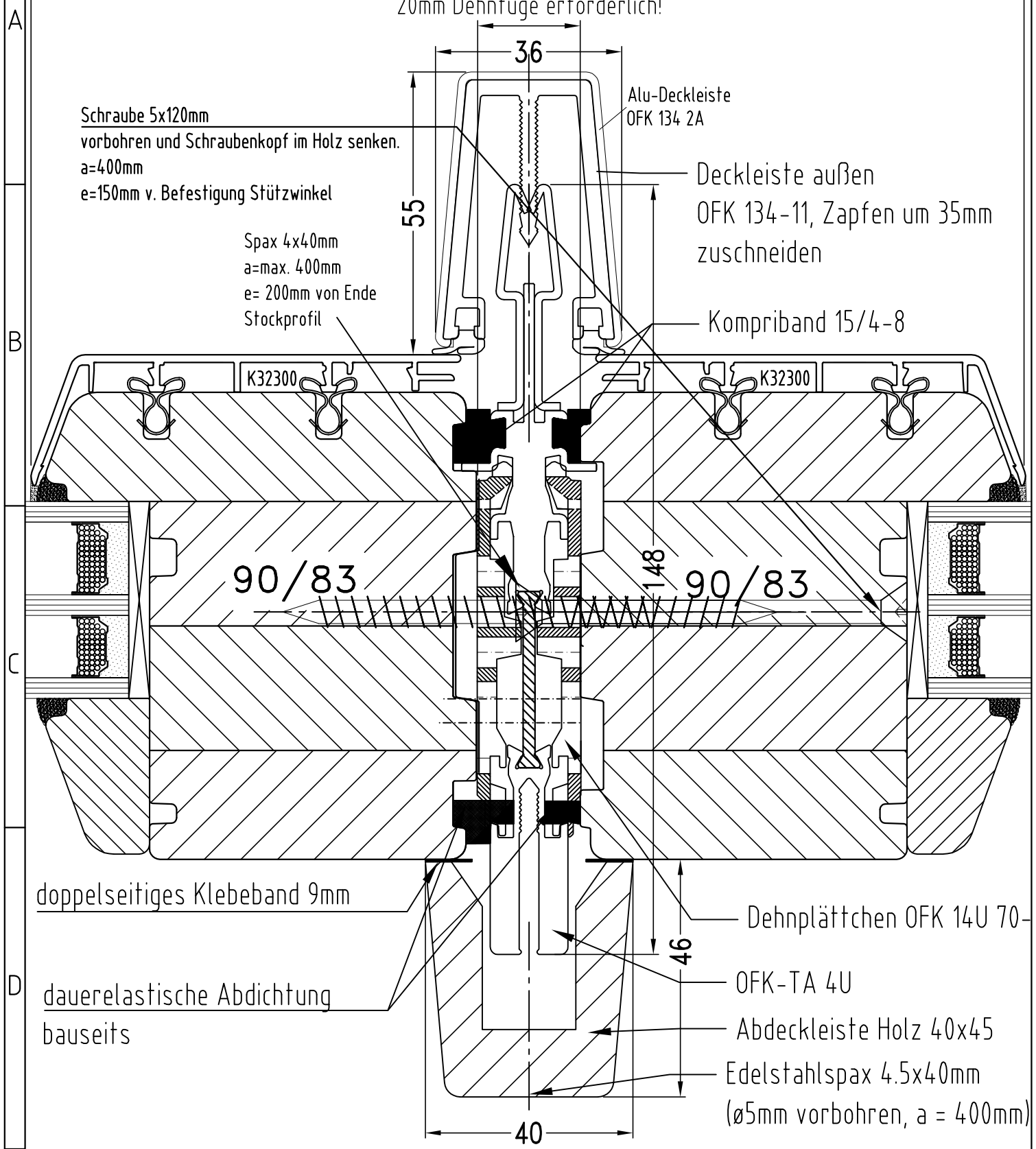
Technische Änderungen vorbehalten

Diese Zeichnung darf ohne unsere Genehmigung weder kopiert noch dritten Personen oder Konkurrenzfirmen zugänglich gemacht werden.



Statik C mit thermischer Trennung

Verschraubungen : **HANDFEST !!!**  
 20mm Dehnfuge erforderlich!



Schraube 5x120mm  
 vorbohren und Schraubenkopf im Holz senken.  
 a=400mm  
 e=150mm v. Befestigung Stützwinkel

Spax 4x40mm  
 a=max. 400mm  
 e= 200mm von Ende  
 Stockprofil

Alu-Deckleiste  
 OFK 134 2A

Deckleiste außen  
 OFK 134-11, Zapfen um 35mm  
 zuschneiden

Kompriband 15/4-8

90/83

90/83

doppelseitiges Klebeband 9mm

dauerelastische Abdichtung  
 bauseits

Dehnplättchen OFK 14U 70-

OFK-TA 4U

Abdeckleiste Holz 40x45

Edelstahlspax 4.5x40mm  
 (ø5mm vorbohren, a = 400mm)

**BAYERWALD®**  
 FENSTER + HAUSTÜREN

Zeichnungs-Nr.:

Maßstab: 1:1

Ansicht von: Schnitt waagrecht

Auftrags-Nr.:

Statik C, therm. getrennt

Position:

Menge:

BF/ BF

Hafe97

Hinweis:

Bodenanschluß

Datum

Name

Typ: -

Bearb.

10.07.2014 H.H.

EDV Nr. M:\konstruktion\Bayerwald Fenster\Schnitte\Statik\hufe\_hafe\_statikübersicht.dwg

Bl

Technische Änderungen vorbehalten

Diese Zeichnung darf ohne unsere Genehmigung weder kopiert noch dritten Personen oder Konkurrenzfirmen zugänglich gemacht werden.