

Statik B mit thermischer Trennung  
 Verschraubungen : HANDFEST !!!

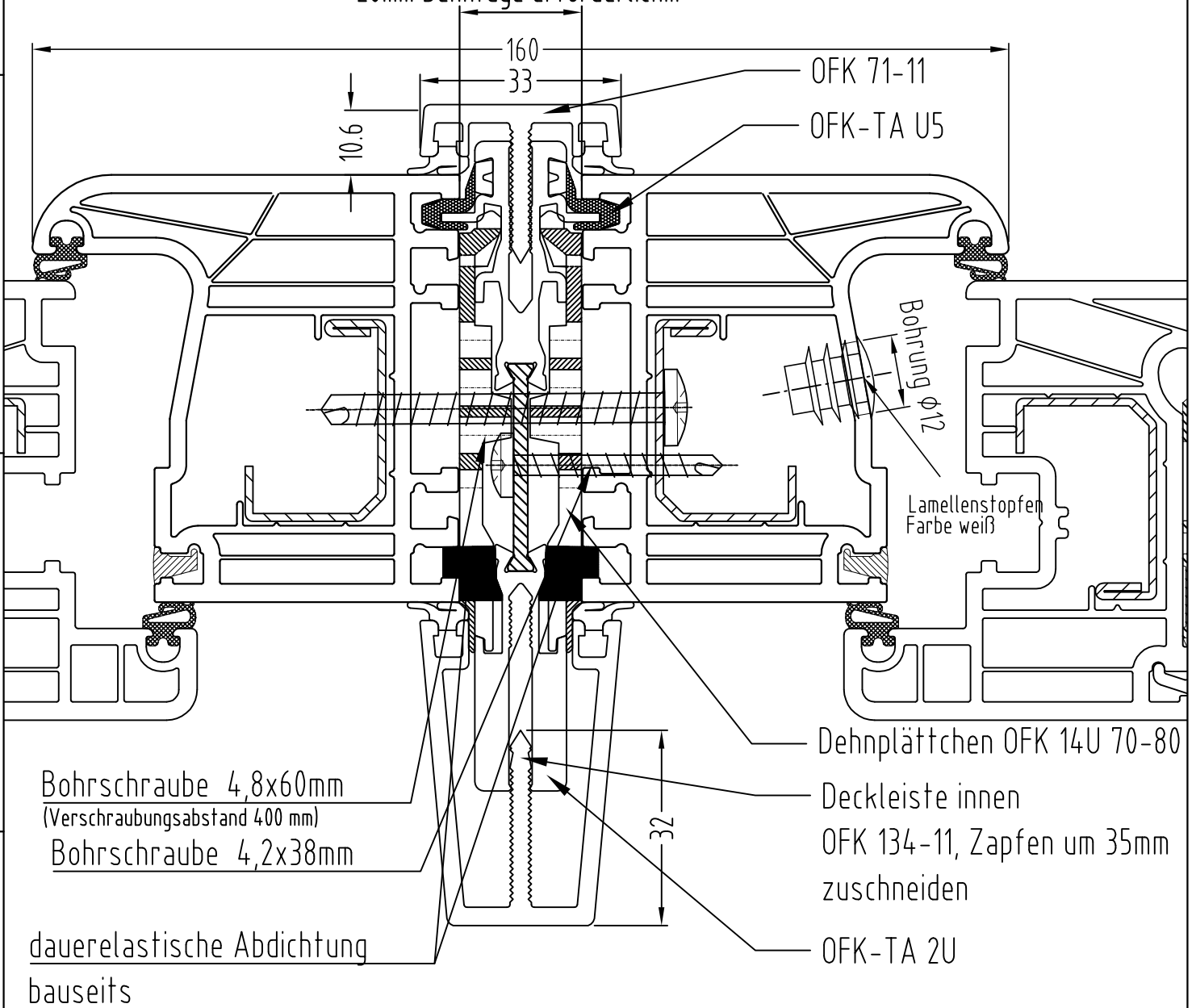
20mm Dehnfuge erforderlich!!!

A


B

C

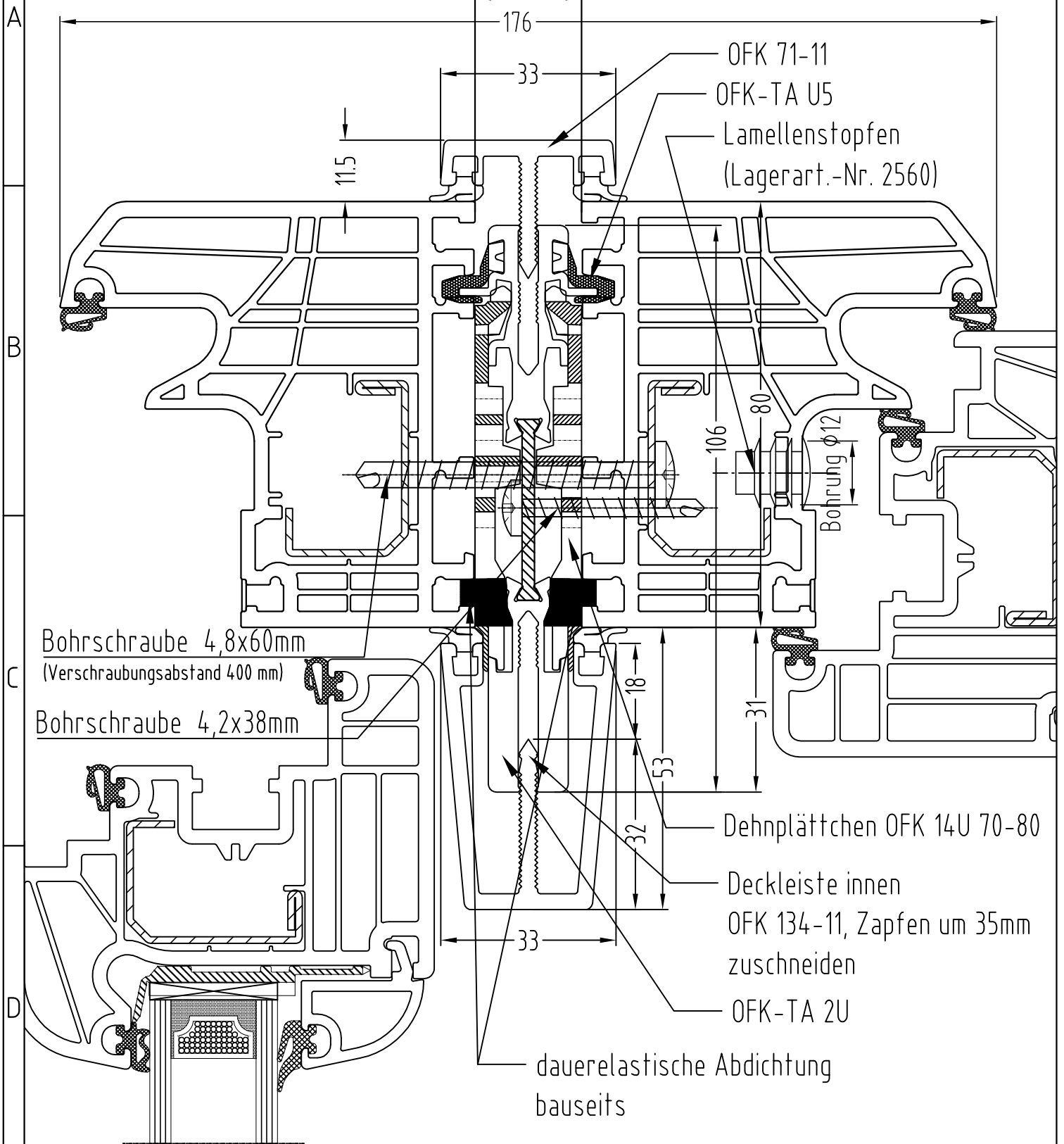
D



2 neue OFK-TA 2U 21.06.2014 Boelz

 <p><b>BAYERWALD®</b> FENSTER + HAUSTÜREN</p>	Zeichnungs-Nr.:			Maßstab: 1:1	Ansicht von: Schnitt waagrecht	
	Auftrags-Nr.:			Statikprofil Typ B, thermisch getrennt		
	Position:		Menge:	OFK TA 2U		
	Hinweis:			Name:	BW70	
Bodenanschluß		Datum	Name		EDV Nr. M:\konstruktion\Bayerwald Fenster\Schnitte\Statik\kufe_kafe_statikübersicht.dwg	
Typ: -		Bearb.	05.06.2014 H.H.		Bl	
Technische Änderungen vorbehalten				Diese Zeichnung darf ohne unsere Genehmigung weder kopiert noch dritten Personen oder Konkurrenzfirmen zugänglich gemacht werden.		

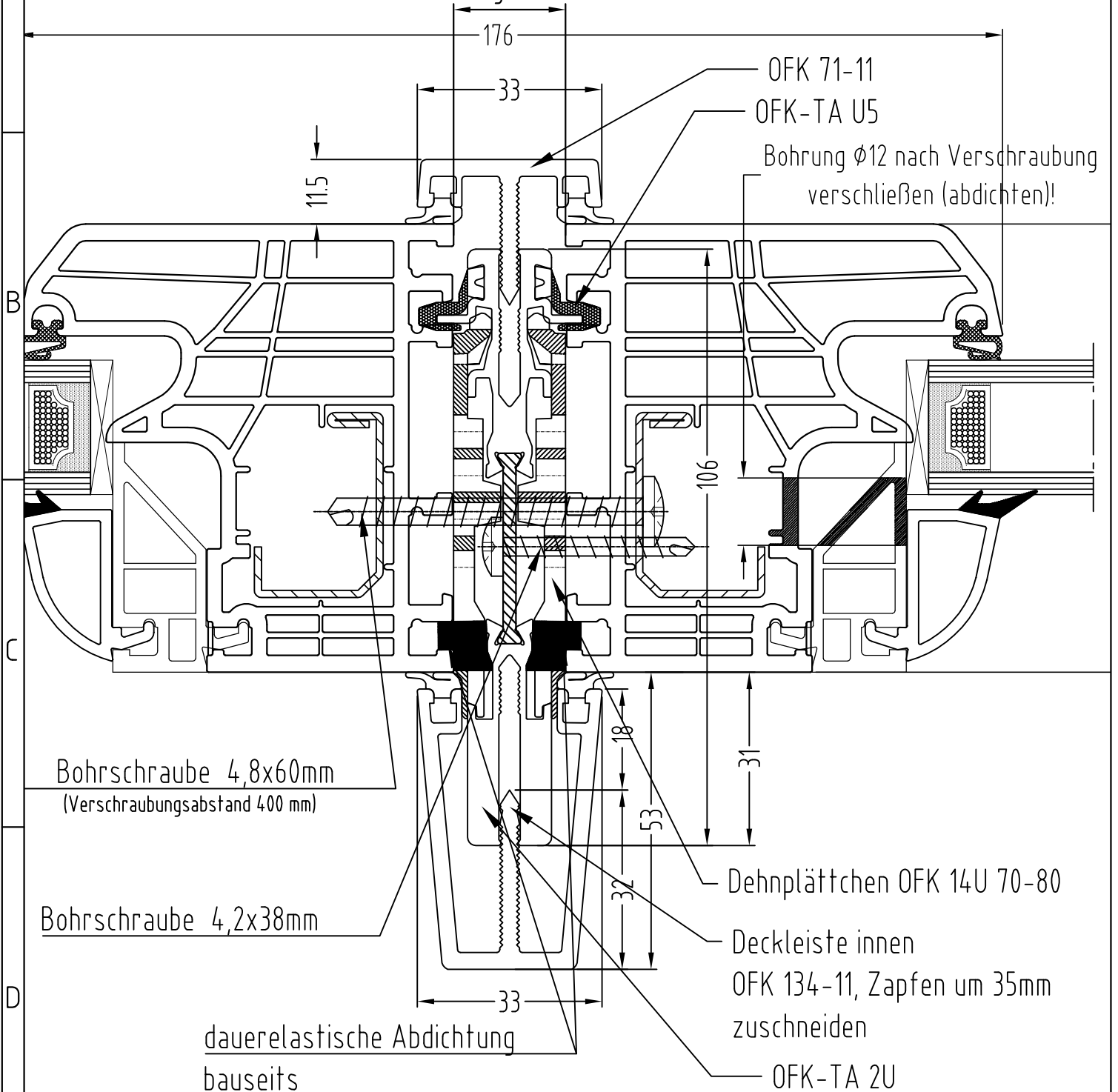
Statik B mit thermischer Trennung  
 Verschraubungen : HANDFEST !!!  
 20mm Dehnfuge erforderlich!!!




2 neue OFK-TA 2U 21.06.2014 H.H.

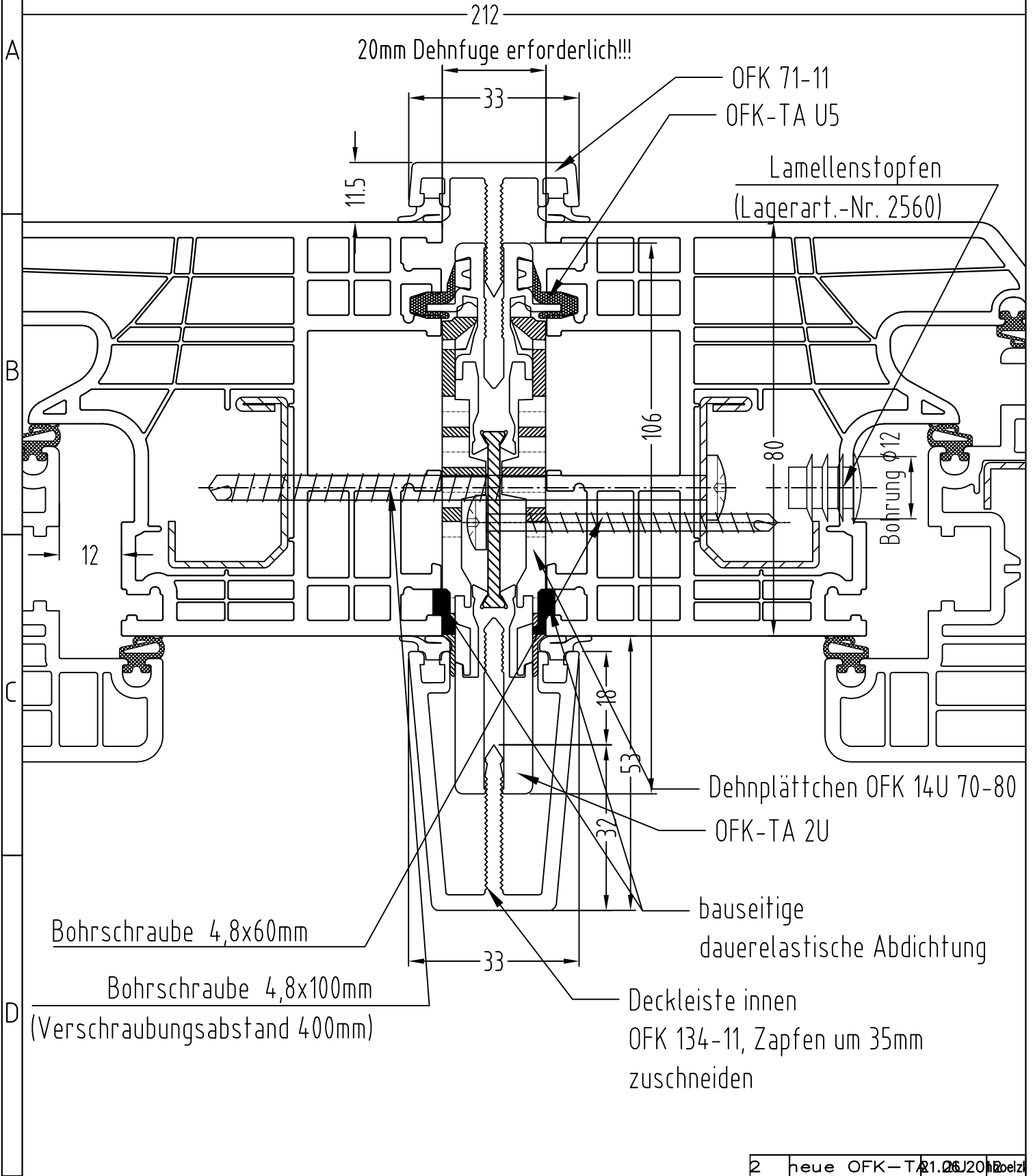
	Zeichnungs-Nr.:		Maßstab: 1:1	Ansicht von: Schnitt waagrecht	
	Auftrags-Nr.:		Statikprofil Typ B, thermisch getrennt		
Hinweis:	Position:		OFK TA 2U		
	Menge:		BW80		
	Bodenanschluß	Datum	Name		EDV Nr. M:\konstruktion\Bayerwald Fenster\Schnitte\Statik\kufe_kafe_statikübersicht.dwg
	Typ: -	Bearb. 05.06.2014	H.H.		
Technische Änderungen vorbehalten		Diese Zeichnung darf ohne unsere Genehmigung weder kopiert noch dritten Personen oder Konkurrenzfirmen zugänglich gemacht werden.			

Statik B mit thermischer Trennung  
 Verschraubungen : HANDFEST !!!  
 20mm Dehnfuge erforderlich!!!




 <p><b>BAYERWALD®</b> FENSTER + HAUSTÜREN</p>	Zeichnungs-Nr.:		Maßstab: 1:1	Ansicht von: Schnitt waagrecht		
	Auftrags-Nr.:		Statikprofil Typ B, therm. getrennt, bei BF/BF OFK TA 2U BW80			
Hinweis:	Position:	Menge:				
	Bodenanschluß	Datum	Name			
	Typ: -	Bearb.	05.06.2014 H.H.		EDV Nr. M:\konstruktion\Bayerwald Fenster\Schnitte\Statik\kufe_kafe_statikübersicht.dwg	
Technische Änderungen vorbehalten		Diese Zeichnung darf ohne unsere Genehmigung weder kopiert noch dritten Personen oder Konkurrenzfirmen zugänglich gemacht werden.				Bl

# Verschraubungen : HANDFEST !!!



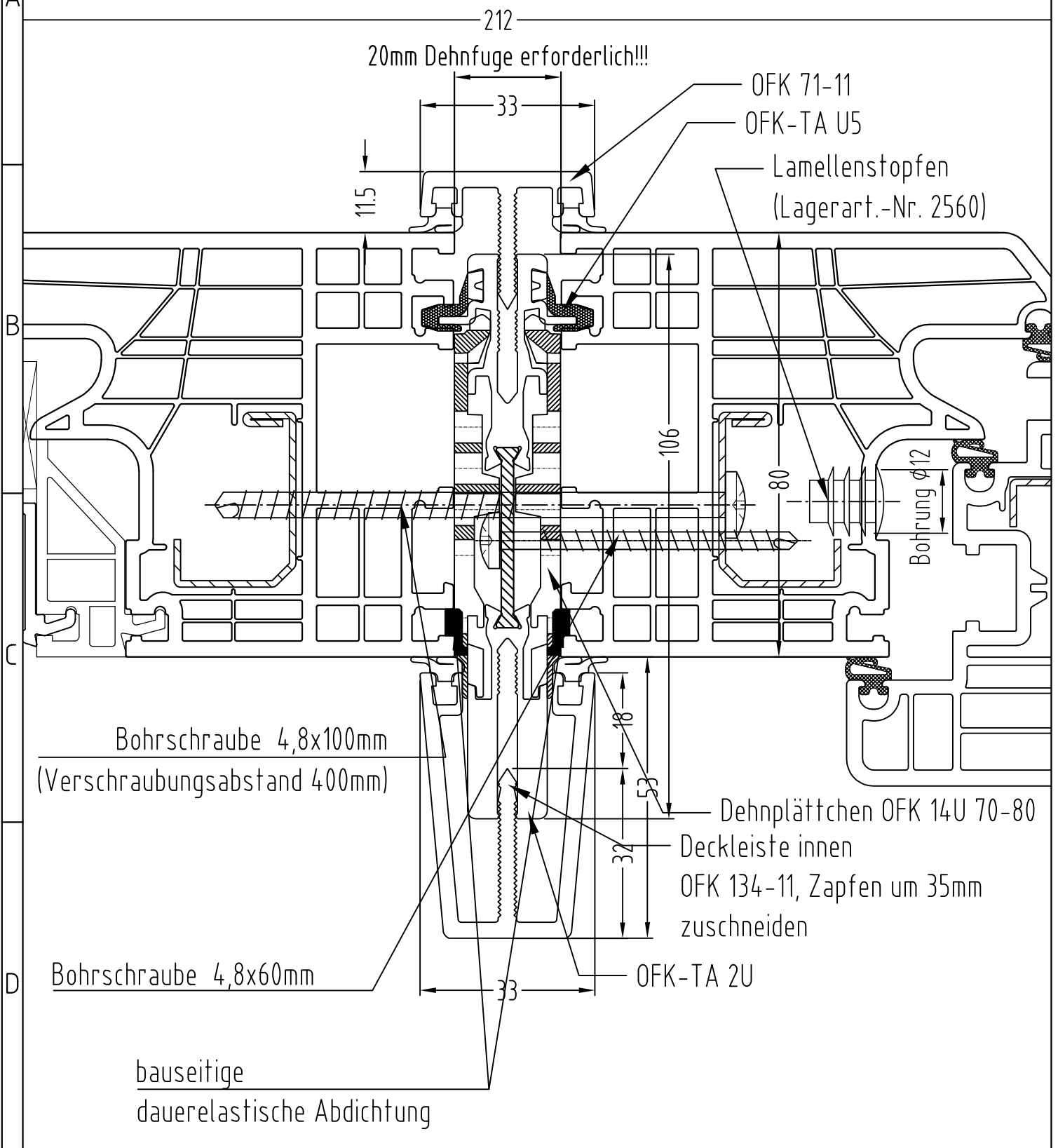
2 neue OFK-TA 2U 21.06.2014


 <p><b>BAYERWALD®</b> FENSTER + HAUSTÜREN</p>	Zeichnungs-Nr.:		Maßstab: 1:1	Ansicht von: Schnitt waagrecht	
	Auftrags-Nr.:		Statikprofil Typ B, thermisch getrennt		
	Position:	Menge:	OFK TA 2U		
Hinweis:	Bodenanschluß	Datum	Name	BW80 breit	
	Typ: -	Bearb. 05.06.2014	H.H.	EDV Nr. M:\konstruktion\Bayerwald Fenster\Schnitte\Statik\kufe_kafe_statikübersicht.dwg	
Technische Änderungen vorbehalten		Diese Zeichnung darf ohne unsere Genehmigung weder kopiert noch dritten Personen oder Konkurrenzfirmen zugänglich gemacht werden.			

1 2 3 4

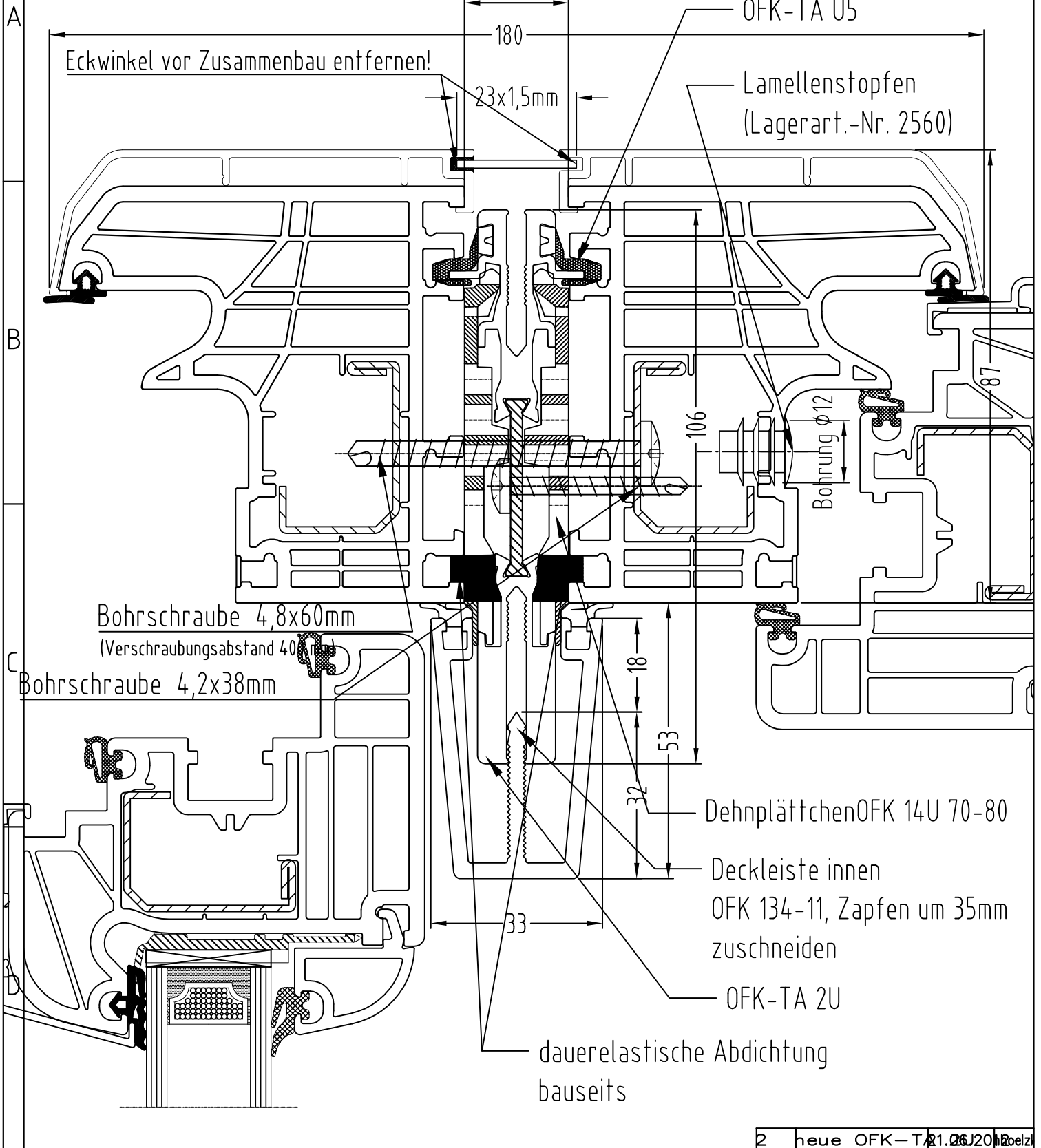
A

Statik B mit thermischer Trennung  
Verschraubungen : HANDFEST !!!




 <p><b>BAYERWALD</b><sup>®</sup> FENSTER + HAUSTÜREN</p>	Zeichnungs-Nr.:		Maßstab: 1:1	Ansicht von: Schnitt waagrecht	
	Auftrags-Nr.:		Statikprofil Typ B, therm. getrennt, bei BF/DKF OFK - TA 2U BW80breit		
Hinweis:	Position:	Menge:		EDV Nr. M:\konstruktion\Bayerwald Fenster\Schnitte\Statik\kufe_kafe_statikübersicht.dwg	
	Bodenanschluß	Datum	Name	Bl	
	Typ: -	Bearb.	05.06.2014	H.H.	
Technische Änderungen vorbehalten			Diese Zeichnung darf ohne unsere Genehmigung weder kopiert noch dritten Personen oder Konkurrenzfirmen zugänglich gemacht werden.		

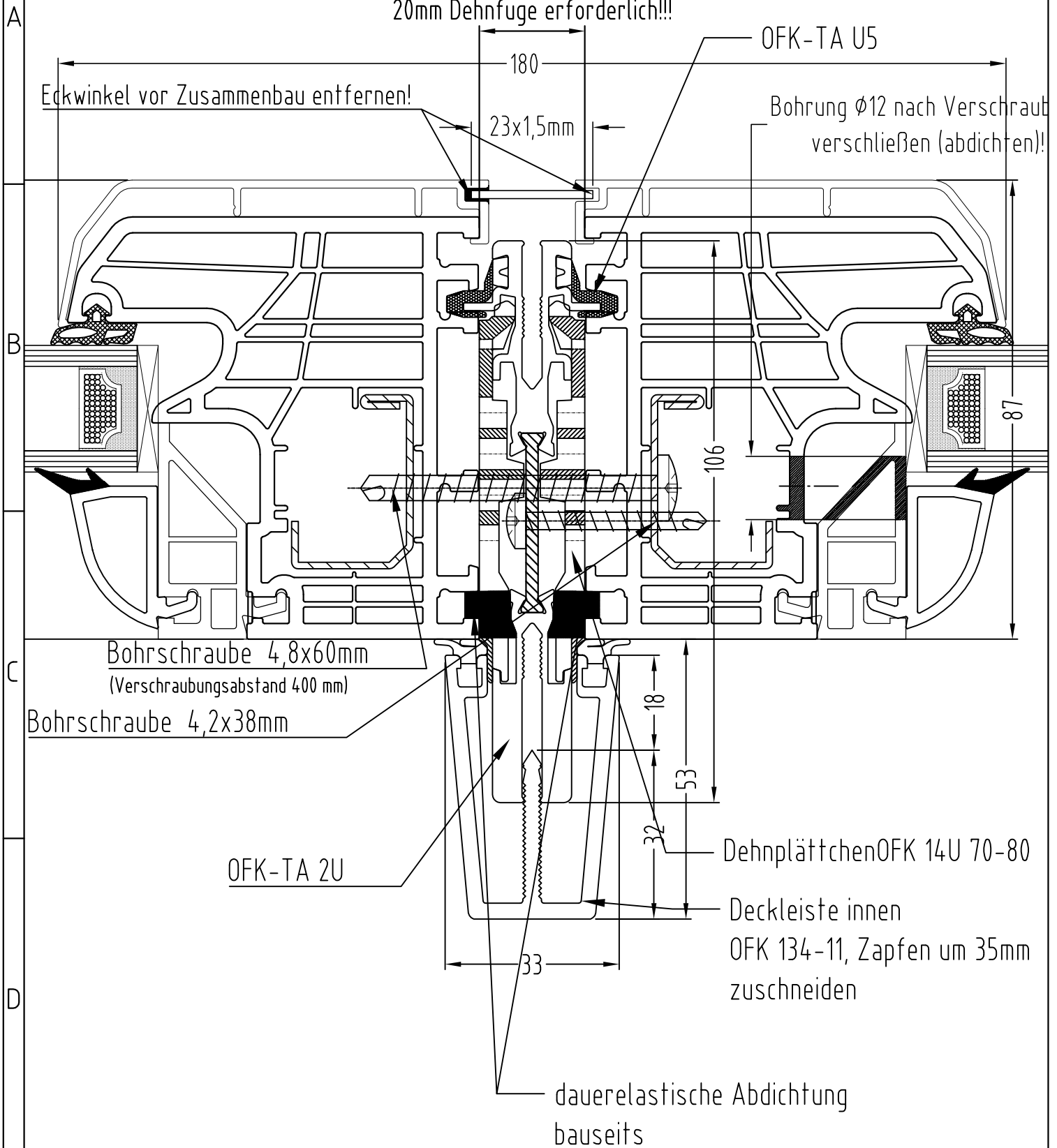
Statik B mit thermischer Trennung  
 Verschraubungen : HANDFEST !!!  
 20mm Dehnfuge erforderlich!!!




2 neue OFK-TA 2U 21.06.2014 Boelz

 <p><b>BAYERWALD®</b> FENSTER + HAUSTÜREN</p>	Zeichnungs-Nr.:		Maßstab: 1:1		Ansicht von: Schnitt waagrecht	
	Auftrags-Nr.:		Statikprofil Typ B, thermisch getrennt		OFK TA 2U	
Hinweis:	Position:	Menge:		Kafe87		EDV Nr. M:\konstruktion\Bayerwald Fenster\Schnitte\Statik\kafe_kafe_statikübersicht.dwg
	Bodenanschluß	Datum	Name		Bl	
	Typ: -	Bearb.	05.06.2014 H.H.			
Technische Änderungen vorbehalten			Diese Zeichnung darf ohne unsere Genehmigung weder kopiert noch dritten Personen oder Konkurrenzfirmen zugänglich gemacht werden.			

Statik B mit thermischer Trennung  
 Verschraubungen : HANDFEST !!!  
 20mm Dehnfuge erforderlich!!!



 <p><b>BAYERWALD</b><sup>®</sup> FENSTER + HAUSTÜREN</p>	Zeichnungs-Nr.:		Maßstab: 1:1	Ansicht von: Schnitt waagrecht	
	Auftrags-Nr.:		Statikprofil Typ B, therm. getrennt, bei BF/BF		
	Position:	Menge:	OFK -TA 2U		
Hinweis:	Bodenanschluß	Datum	Name	Kafe87	
	Typ: -	Bearb. 05.06.2014	H.H.	EDV Nr. M:\konstruktion\Bayerwald Fenster\Schnitte\Statik\kufe_kafe_statikübersicht.dwg	Bl
Technische Änderungen vorbehalten			Diese Zeichnung darf ohne unsere Genehmigung weder kopiert noch dritten Personen oder Konkurrenzfirmen zugänglich gemacht werden.		





# Statik B mit thermischer Trennung Verschraubungen : HANDFEST !!!

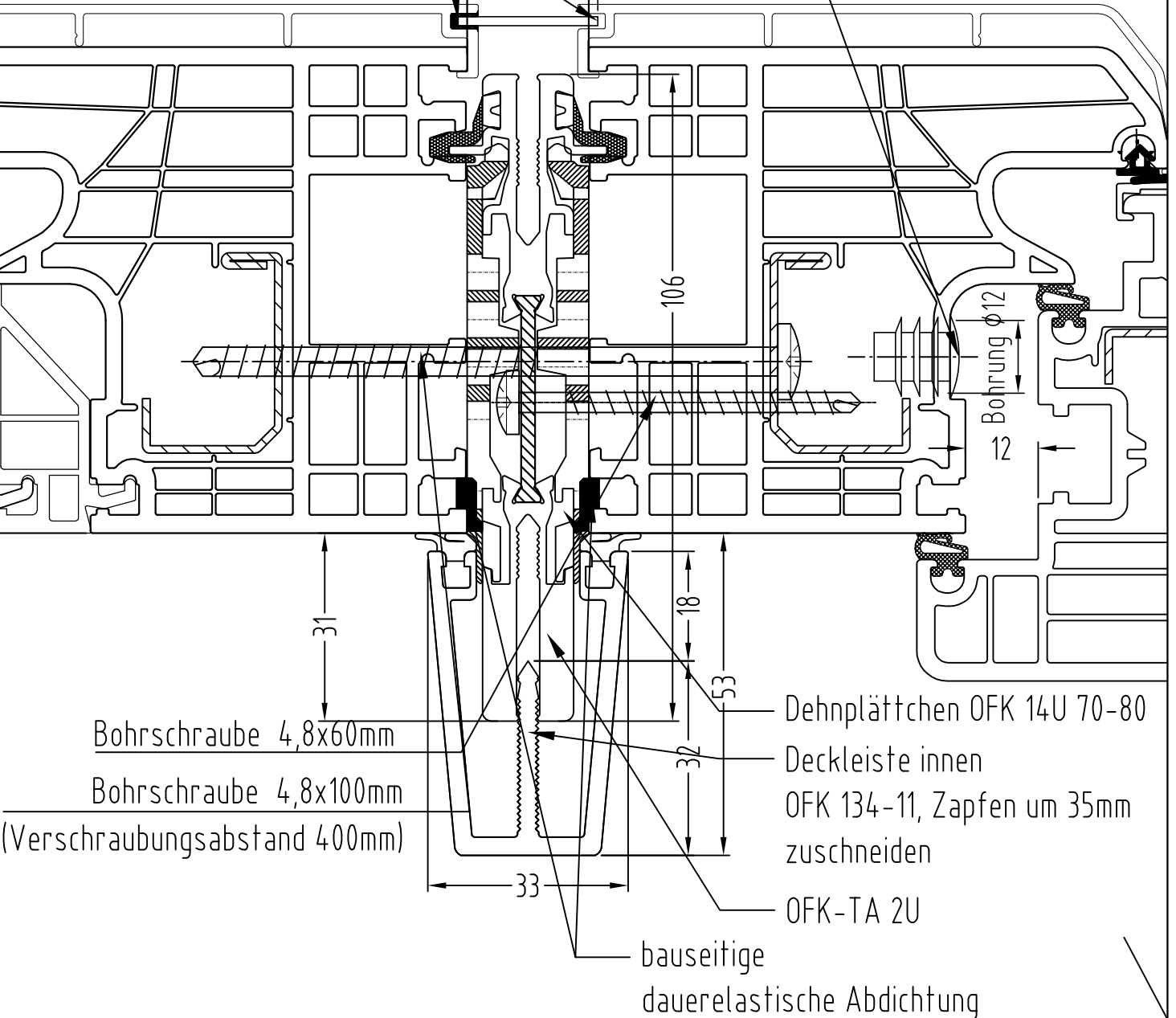
216


20mm Dehnfuge erforderlich!!!

Eckwinkel vor Zusammenbau entfernen!

23x1,5mm

Lamellenstopfen  
(Lagerart.-Nr. 2560)



 <p><b>BAYERWALD®</b> FENSTER + HAUSTÜREN</p>	Zeichnungs-Nr.:		Maßstab: 1:1	Ansicht von: Schnitt waagrecht	
	Auftrags-Nr.:		Statikprofil Typ B, therm. getrennt, bei BF/DKF OFK - TA 2U kafe87 breit		
Hinweis:	Position:	Menge:			
	Bodenanschluß	Datum	Name		
	Typ: -	Bearb.	05.06.2014	H.H.	EDV Nr. M:\konstruktion\Bayerwald Fenster\Schnitte\Statik\kafe_kafe_statikübersicht.dwg
Technische Änderungen vorbehalten			Diese Zeichnung darf ohne unsere Genehmigung weder kopiert noch dritten Personen oder Konkurrenzfirmen zugänglich gemacht werden.		